

幼教人員對資訊科技接受態度之 調查研究*

陳儒晰

育達商業科技大學
幼兒保育系

本研究以新竹市、新竹縣與苗栗縣幼教人員為研究對象進行問卷調查，探討其對資訊科技融入幼教活動的科技接受態度之認知意向。研究者自編「資訊科技接受態度量表」問卷，包括「易用性」、「有用性」、「使用意向」、「使用行為」與「專業合作」等 5 個層面，運用結構方程模式分析幼教人員對此議題之想法。研究結果顯示，問卷的假設因素構念之測量模式檢定具合理適配，結構模式的路徑關係證明研究假設之成立。研究發現指出幼教人員對資訊科技融入幼兒教學活動與行政管理作為的使用容易程度和工作實務效益之態度，正向影響其在幼教場域應用資訊科技的使用意向與應用行為，且有助於發展資訊專業的協同合作態度。最後，研究者針對研究發現進行討論並提出未來研究之參考。

關鍵詞：幼教人員、接受態度、資訊科技

在以資訊科技為人類主要行為發展表徵的當代社會中，不只突顯此工具的創新和多元互動特性，亦連結超越時空限制的優勢價值，轉化人類行為活動與社會實踐之虛實連結關係，開啓新的人際互動與生活實踐作為。就近年國家重要政策規劃與教育革新方案而言，資訊科技成為重要且核心的規劃指標與施政計畫之一。資訊科技與教育之間的連結，一方面聚焦在師生資訊素養及其在資訊科技融入教學活動的學習表現，強調資訊教育或資訊科技融入教學活動的實施績效；另一方面著重資訊科技對教師教學專業與生涯發展的創新實踐價值，結合學校組織運作邏輯的資訊科技之數位中介定位，展現校務行政資訊化於組織管理與行政實務所產生的工作績效和效能。

以資訊科技融入幼教場域的教學實務觀之，傳統教室教學實務的表徵模式與師生互動之創新思考，主要透過電腦、網路、教學光碟、系統平台、電子白板、虛擬教具或高互動輔具等數位工具之中介，提供幼教人員與幼兒多元的學習機會和教學設計活動之選擇。幼教人員統整教學軟體、電腦光碟與數位遊戲等工具之多媒體互動功能，結合資訊科技軟硬體操作與課程融入的活動安排實務，展現悅趣性數位學習價值，增強幼兒的學習興趣與正向學習經驗（方穎璇、廖衞儀，2005；邱淑惠，2008）；並以幼兒為學習主體進行教學創新活動的設計與實施，提升幼兒學習動機和能力表現，增進幼兒在認知發展與資訊素養的學習效益。

* 本文通訊方式：chenrs@ydu.edu.tw。

就幼兒園行政應用實務而言，資訊科技於幼兒園校務應用的創新優勢，有助於幼兒園行政業務管理、組織行為與作業流程等辦學績效，激發組織變革與促進行政革新，提高幼兒園經營管理與行政決策效能（王柔懿等人，2006；林育瑋，2008；張奕華、張倪甄，2010）。幼兒園亦因應組織發展方向、行政管理實務與教師專業成長需求，連結資訊科技對幼教活動的知識分享與專業發展價值之中介功能，展現資訊科技創新內涵、多元建置與實務運用層面所形塑的優質圖像，協助幼教人員建立幼教場域內外層面的良性親師與同儕互動關係，彰顯專業發展與社群合作的賦權實踐，促進卓越的幼教專業發展表現。

資訊科技的創新價值與擴散成效之應用價值，成為落實幼教卓越理念與提升幼兒學習表現的重要關鍵，以為建構優質幼兒園發展實務與增進幼兒園行政效率和幼教人員專業成長的實踐基礎（方顯璇，2004；陳儒晰，2008）。但就現階段幼教生態與當前資訊社會發展趨勢觀之，以資訊科技為本位的課程教學或行政管理融入實務，仍有許多微觀或鉅觀因素需要克服，例如：數位落差、數位機會、資訊素養或網路社群等論述思考，因而有必要針對此議題在幼教場域的理論分析與落實程度之差異性進行探究（陳儒晰、黃金花，2007）。

事實上，幼教人員認同資訊科技在日常生活所展現的工作與教學價值，重視資訊科技輔助幼兒學習活動與行政業務的優勢價值（陳儒晰、黃金花，2006）；當幼教人員表現積極的學習資訊科技動機，或認同資訊科技在幼兒教育的使用價值時，其對近用資訊科技的教學或行政應用經驗產生正面之建構圖像，且願意運用資訊科技參與教育改革和實踐社群主體性以發展幼教專業（Erdem, 2008; Mukama & Andersson, 2008; Sing & Khine, 2006）。

考量到幼教人員自我對資訊科技認知圖像與幼教專業素養的形塑氛圍，以及整體幼教環境對資訊科技軟硬體之量化與質性投資現況之考量，並連結幼兒學習生態的特殊性與關鍵性之本位思考，幼教人員必須面對資訊科技在教學與生活層面所展現的負面或弱化影響，慎重處理其在資訊科技融入幼教活動的專業思考落入正反兩極或對立思維之處境。由於幼教人員對資訊科技的認知及其在幼教場域的實踐程度之想法，存有許多問題與困難，影響其應用資訊科技的認知態度與實務作為，例如：師培機構規劃的資訊科技相關課程內容不符現場所需、幼教人員資訊素養能力不足、缺乏近用資訊科技的機會與進修管道、資訊科技融入幼兒教學活動之認知差異、幼教專業發展的數位落差、幼教網站資訊不足且缺乏統整檢索功能，以及運用網路社群實踐資訊專業的失聲與失能等（吳育蓓、邱淑惠，2009；邱方晞、陳儒晰、邱錦昌，2008a，2008b；邱淑惠、莊孟珊，2004；邱淑惠、許惠菁，2009）。

基於前述，幼教人員所擁有的資訊科技接受心態，很容易受到過去學習經驗與師資培育過程的職前訓練影響，形塑其對資訊科技的工具性應用心態、資訊素養與教學輔具使用實務之思考圖像，影響應用資訊科技輔助幼教專業發展與教學實踐意識之行動，故研究者認為有必要探究幼教人員對資訊科技的接受態度與認知思考。本研究即聚焦在幼教人員對資訊科技本身的認知思考與應用價值，探討其對運用資訊科技於幼教活動的能力表現與專業實踐之思考意向。

研究者以科技接受模式（Technology Acceptance Model）的易用性、有用性、使用意向與使用行為等潛在構念和影響關係為主要建模基礎（Davis, 1989; Davis, Bagozzi, & Warshaw, 1989）；基於使用者對資訊科技的有用性與易用性認知會影響使用意向與使用行為之理論，結合幼教人員對運用資訊科技於幼教實務融入作為與專業發展等意向，探究幼教人員對資訊科技融入幼教場域實務作為的容易程度、實用價值、使用意願、操作能力，以及協同合作發展幼教專業等因素的影響關係，建立幼教人員資訊科技接受態度的理論架構。

本研究以新竹市、新竹縣與苗栗縣幼教人員為調查對象，探討幼教人員的資訊科技接受態度及思考意向。研究者運用問卷調查來蒐集幼教人員對資訊科技融入幼教活動的認知態度，使用結構方程模式考驗假設模型的測量模式與結構模式之適配度；一方面利用驗證性因素分析來檢定問卷因素結構之潛在構念與測量模式，另一方面則運用結構模式來考驗研究假設的路徑關係。藉由研究資料的彙整、分析與討論，呈現其對資訊科技應用認知的理解及偏好，建構幼教人員的資訊科技接受模式思考作為之分析架構；協助幼教人員有效且成功地運用資訊科技來實踐幼教專業活動，並以為相關單位革新與轉化資訊科技融入幼教實務發展和專業革新策略之參照。

文獻探討

為了因應幼教學術界與實務界對資訊科技應用事實所面對的差異和衝突現象，研究者接合當代社會發展與教育革新趨勢，突顯資訊科技融入幼兒教學活動與行政管理領域的價值，探究幼教人員對資訊科技融入幼教場域的實務思考。除了進行資訊科技融入幼教場域的是非或有無問題之討論，解決資訊科技基礎建設對幼教場域數位機會的提供或匱乏問題；亦聚焦在幼教人員對資訊科技近用（access）、使用、應用或參與等作為，所衍伸的教學、行政與專業等層面之思考態度。以下針對資訊科技接受態度的理論架構與影響關係進行探討，分析幼教人員對資訊科技使用與實用價值之認知，描繪其對幼兒園應用資訊科技的教學與行政作為之思考圖像，以及應用資訊科技於幼教實務活動的使用意向、工具應用與專業發展之認知意向，以為後續研究假設建模與考驗的基礎。

一、科技接受模式的理論分析與實證研究

科技接受模式以理性行動理論（Theory of Reasoned Action）為基礎，說明使用者對科技的接受態度與應用行為之影響因素及關係強度，強調使用者對科技在工作表現與未來成效的應用價值認知，以及對科技的操作與使用所感受的生理或心理負荷程度之意向，此意向亦會影響實際使用科技與後續應用作為的態度及行為表現（任維廉、呂堂榮、劉柏廷，2009；Davis, 1989；Davis, Bagozzi, & Warshaw, 1989；Teo, 2009b）。科技接受模式指出組織成員使用新科技發揮使用效益的關鍵在於使用者之接受態度，當使用者認同新科技對工作表現所產生的實用價值，強調新科技的操作不會造成身體與心理的使用負擔，則表現出較正向的後續使用意向與實際應用行為（洪新原、梁定澎、張嘉銘，2005；Davis, 1993）。

科技接受模式主要關注使用者對資訊科技的容易使用程度與實用績效價值之認知，易用性與有用性認知會影響使用意向和持續使用行為，並展現直接或間接的影響關係。就國內相關實證研究而言，許文楷、黃秀慧與陳榮方（2006）探討影響中小型電子製造業員工學習資訊科技態度的因素，研究結果指出使用者電腦知識、組織技術支援與學習氣氛等因素對學習態度有顯著影響效果。蔡顯童、賴子珍與邱雅鈴（2011）運用科技接受模式探討消費者採用電子書閱讀器的前置因素，發現知覺有用性的影響效果隨著使用者採用意向提升而逐漸下降，知覺易用性隨著採用意向的增加而逐漸提高。

以學校行政人員使用資訊科技態度研究而言，林峻城、廖本裕與黃嘉勝（2007）探討彰化縣國民小學網路學籍管理系統使用者對採用此系統處理學生資料的態度，研究結果顯示使用者對採用網路學籍管理系統的有用認知及易用認知愈高，則表現愈正向的採用態度。蔡玉娟與梁家銘（2009）分析學生健康資訊管理系統的使用情形與成功模式，研究發現使用者的使用態度與使用效益對使用意願有顯著影響，且系統品質、系統使用與使用效益對滿意度有正向影響。

就科技接受態度的學習成效研究觀之，余泰魁與楊淑斐（2005）指出線上學習系統使用者對採用新科技的使用意向，影響其科技採納行為與持續學習之角色建構；使用者對線上學習系統的使用態度，受到使用動機、認知有用與易用因素之正向影響。曾瑞謙（2009）探討專科學校學生內在學習認知對電腦輔助教學軟體使用行為意圖的影響，研究結果顯示科技接受模式的知覺有用性、知覺易用性、主觀規範、電腦焦慮與電腦自我效能等因素，對電腦輔助教學軟體的使用意圖有正向影響，亦有助於提升學生學習效益與成績。

陳育亮與鄭淑慧（2010）指出社區大學電腦課程學員對利用網路學習模式表現正面態度，成人學習者樂於接受網路學習模式，使用態度直接影響行為意向，且知覺易用性與社群學習透過學習有用性對使用態度產生影響；此分析結果意指成人會利用虛擬社群互動與分享來提升知識和學習凝聚力。張基成、林建良與顏啟芳（2011）發現台灣中部地區高中生對行動學習裝置與數位化

學習系統輔助英語學習活動之使用意圖，主要受到好奇心的正向影響，且知覺便利性正向影響知覺有用性與持續使用意圖。

就教師對科技接受態度之分析而言，吳為聖、張惠博與郭重吉（2007）發現中部縣市國中自然科教師對資訊科技融入教學的自我效能、適配性知覺、有用性知覺、易用性知覺等因素，直接影響其教學融入意向。陳建文、馮朝進與吳姿樺（2009）指出彰化縣國中中小教師在 K12 數位學校的線上學習滿意度，受到學習態度與內在動機的影響；高度的自我導向與明確的學習目標，以及有效和適切的學習活動，亦有助於提升線上學習滿意度。林志隆與周士雄（2010）探討屏東縣國中中小教師在互動式電子白板教學的創新接受度與科技接受度，發現男性教師在認知有用性、認知易用性、採用態度、行為意願比女性教師表現更正向的態度。

曾瑞謙（2011）整合社會壓力、個人知覺與認知觀點，探討個人對電子化學習平台的使用動機、知覺信念、學習態度與實際使用行為，研究結果顯示教師壓力、學習能力、相容性與媒體豐富性對知覺信念有正向影響，態度及滿意度在知覺信念與學習平台使用扮演重要的中介角色。孫培真與周至宏（2011）以參與大學網路課程的中小學教師為研究對象，探討其對應用先進資訊科技拓展教師創新教學機會的想法；研究發現績效期望、付出期望及社群等因素，對教師嘗試使用先進資訊科技創新教學的意圖有正向影響，先進資訊科技創新教學的嘗試意圖亦影響使用行為。

就前述理論分析與實證研究成果觀之，使用者對資訊科技內在意向與使用態度和使用行為之關係，印證科技接受模式的潛在構念與路徑關係之合理建構；使用者內在動機、學習態度與認同資訊科技實用價值的心態，有助於其在資訊科技相關工具使用與應用行為的正向表現。因此，研究者以科技接受模式為理解幼教人員對資訊科技使用態度的基礎，分析其對資訊科技在幼教場域應用活動的實務價值，探究幼教人員運用資訊科技提升工作表現與教學成效的知覺容易程度；且幼教人員對資訊科技使用意向的探討，亦有助於資訊科技融入教學操作與學習輔助行為的思考，藉以展現使用資訊科技的持續態度與使用意願，增進社群成員的數位互動與分享行為。

二、幼教人員對資訊科技易用性、有用性與使用意向的思考

隨著資訊科技深入各級各類學校教育的應用實務，幼教人員必須認同此工具在擺脫時空壓縮限制的同步或非同步模式，重視資訊科技的多媒體與高互動特質對幼兒學習興趣和動機之吸引力，支持資訊科技輔助幼兒理解能力、情意反應、認知過程與後設認知活動的學習輔具表現，以提升教學專業行為的實踐效益。為了發揮資訊科技在幼教實務作為的優勢功能，幼教人員對資訊科技的內化認知與使用態度，便成為此工具應用發展與創新變革之關鍵。資訊科技的使用意向與應用行為，一方面與教師在資訊認知、情意態度與環境脈絡等層面之思考有關，另一方面則連結資訊科技本身對幼教場域所產生的用途與價值之影響程度，再現工具本身的預期效益以展現實務應用價值（Straub, 2009; Zhou, Lu, & Wang, 2010）。

當幼教人員認同資訊科技的應用優勢，擁有快樂的學習資訊科技之交會經驗，取得幼教場域近用資訊科技工具設備的多元機會，才會建構正向的資訊科技認同與接受態度，表現出積極應用資訊科技於幼教活動的認知思考與實際行動（陳儒晰, 2008: 113-116; Holmes, 2009; Mathews-Aydinli & Elaziz, 2010）。幼教人員對資訊科技的正向認同態度，不只促使其將資訊科技內建為實踐幼教活動的工具選項之一，亦提升教學信念、自我效能、電腦素養以及電腦應用作為之整合表現，增進其在資訊化環境與組織文化及實務氛圍中，表現出實用的工作效率和管理績效（Dong, Neufeld, & Higgins, 2009; Sang, Valcke, van Braak, & Tondeur, 2010; Zain, Atan, & Idrus, 2004）。

幼教人員對資訊科技的知覺容易使用程度及其在幼教實務工作之實用價值的看法，影響其後續使用與應用資訊科技態度及行為意圖；並藉由資訊科技的近用意向與使用作為之提升，增進資訊素養和電腦自我效能表現（Fakun, 2009; Luan & Teo, 2009; Yen, Wu, Cheng, & Huang, 2010）。由於幼教人員對自我在資訊社會的定位，往往以應用資訊科技的認知態度與實用效益為主；故幼教人員對資訊科技在教學與行政事務所產生的實務績效，以及其是否容易應用資訊科技的操作技巧

與使用知能，此心態會影響其對資訊科技融入幼教活動的正向感受與持續使用作為，左右其藉由資訊科技參與幼教專業活動和社會發展行動的實踐圖像。

基於前述文獻探討，研究者提出下列假設：幼教人員對使用資訊科技輔助幼兒園課程教學與行政業務的操作技巧和使用知能，抱持容易上手且不會造成身心負擔的正向心態（易用性），則影響其對幼教場域應用資訊科技所能達到的行政管理與辦學績效之想法（有用性），並有助於操作資訊科技軟硬體的使用態度與行為（使用行為）；幼教人員對資訊科技在幼教場域的應用價值之效益認知（有用性），亦正向連結其對資訊科技的積極學習態度與持續使用意向（使用意向）。

- 假設 1：「易用性」態度正向影響「有用性」態度。
- 假設 2：「易用性」態度正向影響「使用意向」態度。
- 假設 3：「易用性」態度正向影響「使用行為」態度。
- 假設 4：「有用性」態度正向影響「使用意向」態度。

三、幼教人員的資訊科技使用意向與行為對專業合作之影響

資訊科技與學校組織成員專業發展的連結，一方面提高教師在應用資訊科技融入教學發展或參與專業意願，另一方面則激勵與協助教學專業的實務發展，促進社群合作的知識分享與團體實踐。資訊科技對教師教學專業發展的輔助價值，不只聚焦在近用和使用資訊科技的機會提供，突顯教學創新輔具的工具優勢；亦強化教師自我專業能力與社群合作的實踐作為，轉化教師與學生在教學歷程中的表現成就。藉由資訊科技的近用與融入，資訊科技成為教學實踐與專業發展的重要利器，建構教育人員的專業理念以促進實踐行動（Tripp & Herr-Stephenson, 2009）。

教師藉由使用資訊科技並參與相關支持和培訓活動，可提升自我效能和教學態度，彰顯自我對資訊科技軟硬體應用的資訊素養與效能認知，增進教學技巧與資訊科技應用行為來發揮教學成效（Chen, 2010; Klieger, Ben-Hur, & Bar-Yossef, 2010; Teo, 2009a）；此作為一方面符合學生學習需求，再現新興教學工具定位以提升教學多元化價值，展現出轉化傳統教學活動的學習內涵與實踐作為，確保學習過程的優質表現；另一方面以學生為主體來進行電腦效能、資訊素養與教學動機之教學連結活動，增進其在資訊科技融入教學環境的正向使用態度與行為（Ward & Parr, 2010; Yaratana & Kural, 2010）。

資訊科技的使用意向之正向表現，可增進教師在反思實務、合作學習與教學發聲之專業發展；並透過協同與分享文化的合作行動，彰顯教育專業發展之實踐價值（Marsh, Mitchell, & Adamczyk, 2010; Yu, Lu, & Liu, 2010）。當教師擁有正向的資訊科技使用態度時，則會採取具體行為來學習如何將資訊科技融入教學活動中，應用資訊科技以輔助教學績效，提升師生教學和學習表現；亦藉由正向的使用態度來促進教師教學效能和電腦效能之發展與建構，促進資訊科技應用行為與專業發展的合宜表現（Lee, Cerreto, & Lee, 2010; Lee & Tsai, 2010; Ming et al., 2010）。

以資訊科技為本位的教學發展實務，除了協助教師建立教學自信心外，亦以資訊科技建構的多元分享對話氛圍之專業數位空間，鼓勵教師進行合作對話，增進積極主動的專業發展（Warwick, Mercer, Kershner, & Staarman, 2010; Winzenried, Dalgarno, & Tinkler, 2010）。教師因應資訊科技所帶來的社會變革與教育革新作為，一方面運用資訊科技整合教學設計知能以提升學生學習表現，另一方面則與教師夥伴建構人際互動鷹架，支持社群互動和教學合作關係之發展，增進教師專業合作發展的資訊科技使用意向與行為（Bitan-Friedlander, Dreyfus, & Milgrom, 2004; Schacter & Thum, 2004）。

資訊科技有助於組織成員透過此工具轉化組織應用實務與管理作為，建構正向且積極的專業成長與協同氛圍；並透過網路社群內嵌的正向社會情緒支持與專業知能提供之分享特性，增進彼此的人際互動以促進專業合作發展之優質化（Cothran et al., 2009; Yang & Liu, 2004; Wu, Chen, & Greenes, 2009）。網路社群夥伴關係有助於提升教師的專業認同與專業知能，並以支持性的同儕數位互動為中介，增進專業生涯發展的經驗省思作為與實踐策略。此數位化人際互動或教學資料的呈現，以及線上分享和討論方式，已成為教師同儕多元對話參與空間的重要中介，有助於形塑積

極的社會互動合作關係；亦協助教師學習相關知能或解決教學與行政問題，建立專業協同態度來提升教師實踐幼教論述的建構、互惠與分享之知能 (So, Lossman, Lim, & Jacobson, 2009; Sung, Chang, Yu, & Chang, 2009)。

對幼教人員而言，資訊科技不只是新興的幼兒教育與學習活動應用工具之一，更具有彰顯教學專業互動表現之合作意涵，提升自我發聲與專業發展的實踐作為。但受到傳統經濟、政治或社會脈絡所形塑的數位弱者與科技意識型態之影響，其對資訊科技的認知及使用行為，容易受到資訊專業知識不足與缺乏正向的使用態度之形塑，表現出程度不一的熟悉度與親近性；使其在資訊科技使用行為及其教學應用實務展現較為弱勢的專業圖像，影響本身積極參與專業成長與職場發展之實踐作為 (邱淑惠、莊孟珊，2004；Judge, Puckett, & Cabuk, 2004; Xiaoming & Atkins, 2004)。

事實上，幼教人員應用資訊科技不只作為教學設計或招生宣傳的實務工具，更重要的是結合資訊科技的知識管理與開放分享之特性，協助自我與社群夥伴藉由資訊科技開啓自我實現和專業發展的多元空間及行動選擇，促進基於社群合作與平等互惠原則所進行的幼教專業意識和賦權實踐行動 (陳儒晰，2008：208-209)。幼教人員透過資訊科技及教學融入作為開啓專業賦權空間，增進自我與幼兒的教學和學習主體性及能動性之啟蒙能力，促進幼教專業發展的革新作為 (陳儒晰、林美秀，2008)；並藉由多元資訊科技互動經驗支持與連結社群網絡，透過社會參與和發聲作為以彰顯行動主體意識，發展專業合作意識以促進教學省思和實踐行動 (Powell, Diamond, & Koehler, 2010; Schechter, 2010; Spendlove, Howes, & Wake, 2010)。

因此，有必要關注幼教人員在應用資訊科技的使用意向與相關知能，突顯資訊科技連結教師專業發展的知識管理、分享支持和專業合作等意涵，增進幼教人員教學應用與生涯發展的專業作為，建構專業合作的社群互動意象。研究者基於前述文獻分析提出下列假設：幼教人員在資訊科技融入幼教場域的使用態度愈趨正向 (使用意向)，則願意展現應用資訊科技軟硬體處理幼教事務的持續態度 (使用行為)，並認同資訊科技在幼教專業合作發展所發揮的互助價值 (專業合作)；研究者依據研究假設繪製理論模型，如圖 1 所示。

假設 5：「使用意向」態度正向影響「使用行為」態度。

假設 6：「使用意向」態度正向影響「專業合作」態度。

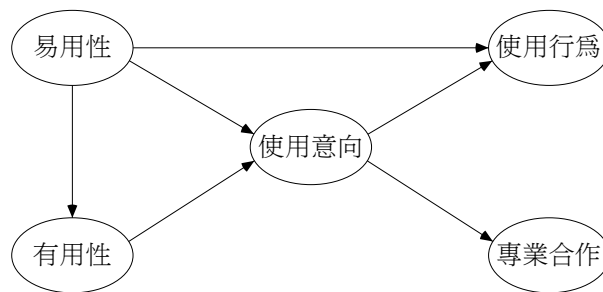


圖 1 研究假設之理論模型

研究方法

一、測量工具

研究者依據相關文獻與理論假設的分析架構來設計問卷題目，諮詢 3 位幼教相關領域的學者專家與實務工作者進行專家審題；經過評估與修正問卷題意內容後，設計 20 題「資訊科技接受態

度量表」問卷調查工具，內容涵蓋「易用性」、「有用性」、「使用意向」、「使用行為」與「專業合作」等 5 個層面；並在問卷填答說明處，定義資訊科技係指電腦簡報、多媒體光碟、電子繪本、網路動畫、數位遊戲、網路資源、辦公室應用軟體或行政系統平台等應用工具，藉以獲得幼教人員對應用資訊科技於幼教場域的科技認知與實務作為之接受態度。

Bollen (1989) 指出每一潛在構念應至少具有 3 個以上的觀察變項，研究者參考此建議而設計問卷各層面題目為 4 題。問卷採取李克特 5 點量表 (five-point Likert scale)，從「非常同意」到「非常不同意」，分別計分為 5 分、4 分、3 分、2 分、1 分，讓受試幼教人員選擇並填答符合自己對資訊科技接受意向或偏好之選項。量表得分愈高的幼教人員，顯示擁有正向的資訊科技認知態度，認同資訊科技在幼教場域的教學與行政實務應用價值，且傾向於採取資訊專業合作的實務做法。研究者自編「資訊科技接受態度量表」的 5 個層面之敘述如下：

(一)「易用性」層面：測量幼教人員運用資訊科技融入幼教場域實務作為的容易程度之認知信念。

(二)「有用性」層面：測量幼教人員對應用資訊科技於幼兒教學與行政事務的實用價值之思考態度。

(三)「使用意向」層面：測量幼教人員對幼教場域的科技融入實務做法之使用意願。

(四)「使用行為」層面：測量幼教人員對使用資訊科技軟硬體行為能力與資訊素養之認知想法。

(五)「專業合作」層面：測量幼教人員運用資訊科技協同事實踐幼教資訊專業發展之認知想法。

二、研究設計與樣本特徵

研究者以新竹市、新竹縣與苗栗縣幼教人員為研究對象，依據教育部統計處 (2009) 網站資料顯示，2009 年新竹市幼教人員 528 名，新竹縣 531 名，苗栗縣 378 名；內政部統計處 (2009) 網站資料指出 2009 年新竹市托育機構專業人員 437 名，新竹縣 592 名，苗栗縣 524 名。研究者根據潛在構念與觀察變項等參數，考量經驗法則與預算成本推測合理樣本數；並採取隨機抽樣幼兒園方式，以電訪獲得負責人同意後，親至幼兒園發放問卷或郵寄問卷請受訪幼教人員填答。研究者獲得 73 所幼兒園同意接受問卷施測，每所發放 2 至 10 份問卷，共發出 600 份問卷。扣除未回收、未填答或填答不全等問卷，有效問卷數為 450 份，占樣本數 75%。問卷調查期間為 2010 年 6 月至 7 月，研究樣本的人口特徵統計表如表 1 所示，此樣本結構適度符合研究地區幼教人員的母體特性。

三、資料分析

研究者運用結構方程模式統計方法分析問卷原始資料，針對研究建構的理論假設進行兩階段統計分析，考驗測量模式和結構模式的資料適配與模式估計參數之合理性 (吳明隆, 2007, 2009; 李茂能, 2006; 邱皓政、林碧芳, 2009; 黃芳銘, 2007; 榮泰生, 2008)。第一階段針對由潛在構念與觀察變項所組成的測量模式進行統計分析，運用 Amos 17.0 版軟體讀取原始問卷資料，針對不同潛在構念的個別觀察變項進行驗證性因素分析，採取最大似法估計測量模式的相關參數與適配度指標以計算測量模式之合理性；並檢定問卷資料是否適配預設因素結構，評估個別題項的因素負荷量與顯著性，以為刪除不佳題目之參考，藉以提高潛在構念的內在品質。研究者報告 χ^2 、 χ^2/df 、RMSEA、RMR、SRMR、CFI、NFI、GFI、TLI、IFI 等指標來檢定測量模式的整體適配度，計算組合信度與平均變異萃取量以考驗測量模式的內在品質。第二階段針對結構模式的路徑係數與適配度指標進行統計考驗，評估結構模式的模式品質，檢定潛在構念路徑關係的整體效果與顯著性以考驗研究假設。

表 1 研究樣本的人口特徵統計表

填答者特徵	人數	百分比
性別		
男性	11	2.4
女性	439	97.6
年齡		
30 歲以內	236	52.4
31~40 歲	131	29.1
41~50 歲	66	14.7
51 歲以上	17	3.8
學歷		
研究所	14	3.1
大學	342	76.0
專科	49	10.9
高中職及其他	45	10.0
服務地區		
新竹市	113	25.1
新竹縣	128	28.4
苗栗縣	209	46.4
服務幼兒園屬性		
公立	69	15.3
私立	374	83.1
現職工作職稱		
園長	32	7.1
主任	14	3.1
教師	255	56.7
助理人員及其他	149	33.1
服務年資		
5 年以內	242	53.8
6~10 年	103	22.9
11~15 年	58	12.9
16~20 年	26	5.8
21 年以上	21	4.7
月收入		
20,000 元以內	158	35.1
20,001~30,000 元	198	44.0
30,001~40,000 元	38	8.4
40,001~50,000 元	32	7.1
50,001 元以上	24	5.3
使用電腦時間		
5 年以內	96	21.3
6~10 年	199	44.2
11~15 年	122	27.1
16~20 年	25	5.6
21 年以上	8	1.8

研究結果

一、測量模式

研究者運用驗證性因素分析來評估測量模式的理論結構之適配度，依據統計分析結果刪除因素負荷量與評估指標不佳的題目，原先 20 題的「資訊科技接受態度量表」刪改為 18 題（如表 2）。表 2 指出幼教人員在「資訊科技接受態度量表」觀察變項的平均數介於 3.56 至 4.07，標準差介於 .61 至 .84，偏態係數介於 -.74 至 -.28，峰度係數介於 -.23 至 1.53，並未違反常態分配的假設，具有良好的基本描述統計特徵，故可採取最大概似法進行測量模式估計。觀察變項的因素負荷量介於 .64 至 .92，測量誤差介於 .15 至 .59，所有觀察變項的誤差變異量均為正數，標準誤合乎估計，參數均達到統計顯著性水準，顯示測量模式具有合理的基本適配度，並未違反模式辨認規則。前述分析結果指出觀察變項有效反映理論假設的潛在構念，潛在構念亦合理解釋各觀察變項的變異程度。

表 2 各觀察變項的平均數、標準差、偏態、峰度與因素負荷量摘要表

潛在構念	題目	平均數	標準差	偏態	峰度	因素負荷量	測量誤差
易用性	V1 我認為操作資訊科技很簡單	3.64	.83	-.61	.15	.74***	.46
易用性	V2 我可以輕易使用資訊科技協助行政工作	4.03	.67	-.53	.86	.78***	.40
易用性	V3 我可以輕易使用資訊科技協助課程教學	3.99	.67	-.60	.99	.83***	.31
易用性	V4 我認為學習資訊科技融入幼教活動很簡單	3.82	.78	-.65	.46	.74***	.45
有用性	V5 我認為資訊科技有助於達成幼兒教學目標	3.93	.69	-.55	.68	.82***	.33
有用性	V6 我認為資訊科技有助於管理幼兒園事務	4.07	.64	-.32	.36	.82***	.33
有用性	V7 我認為資訊科技能提升幼兒園辦學績效	4.00	.69	-.49	.77	.64***	.59
使用意向	V8 我願意學習資訊科技融入教學活動	3.96	.64	-.28	.34	.77***	.41
使用意向	V9 我願意使用資訊科技來增進資訊素養	4.02	.61	-.36	.83	.84***	.30
使用意向	V10 我願意使用資訊科技的軟硬體功能	4.01	.61	-.42	1.53	.80***	.35
使用意向	V11 我會選擇具有資訊科技軟硬體的幼兒園工作	3.96	.67	-.33	.54	.79***	.38
使用行爲	V12 我會持續使用資訊科技硬體輔助教學活動	3.56	.84	-.49	-.23	.88***	.33
使用行爲	V13 我會持續應用資訊科技軟體輔助教學活動	3.66	.79	-.60	.27	.92***	.15
使用行爲	V14 我會持續進行資訊科技融入教學活動	3.78	.71	-.58	.69	.76***	.42
專業合作	V15 我認為同事之間會主動討論資訊專業新知	3.86	.72	-.74	1.09	.72***	.48
專業合作	V16 我認為同事願意學習資訊科技融入幼教專業活動	4.03	.63	-.46	1.02	.83***	.32
專業合作	V17 我可以隨時透過同事接收資訊科技專業知識	3.99	.68	-.64	1.08	.80***	.35
專業合作	V18 我會主動關心同事在資訊科技融入教學的專業表現	3.79	.78	-.53	.56	.74***	.46

*** $p < .001$.

從圖 2 可知「資訊科技接受態度量表」的驗證性因素分析之標準化參數估計值與因素結構（樣本觀察變項的共變異數矩陣請參閱附錄），就整體模式的適配度檢定而言， $\chi^2 = 280.50$ ($p < .001$)、 $\chi^2/df = 2.24$ 、RMSEA = .05、RMR = .02、SRMR = .04、CFI = .97、NFI = .94、GFI = .93、TLI = .96、IFI = .97 等適配度指標指出此測量模式具有合理適配。由於測量模式的 χ^2 之 p 值顯著，研究者運用 Bollen-Stine 檢定法來探討顯著性成因是樣本數過大或模式本身有問題（Bollen & Stine, 1992）；經由自助法（Bootstrap）進行 2,000 次模式估計，資料檢定結果指出 2,000 次的模式適配度良好，無不佳模式出現，意即下一次出現不佳模式的機率為小於 .01，此結果指出測量模式 χ^2 值呈顯著

性的主因在於樣本數過大，與模式本身無關。研究者亦運用 RMSEA 值計算測量模式的統計考驗力 (邱皓政, 2008; MacCallum, Browne, & Sugawara, 1996), 以 RMSEA = .05 為虛無假設, 統計考驗力為 1.00, 高於 .80 的建議數值, 顯示測量模式具有合理統計考驗力。

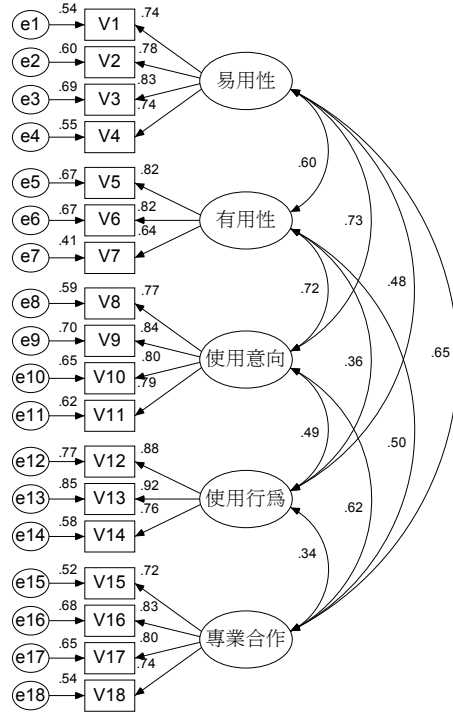


圖 2 驗證性因素分析圖

由表 3 可知,「資訊科技接受態度量表」的 5 個潛在構念之組合信度介於 .81 至 .89, 平均變異萃取量介於 .58 至 .73, 表示潛在構念具有合理的測量信度與聚斂能力, 測量模式的內在品質符合標準; 且各個潛在構念的相關係數介於 .34 至 .73, 相關係數平方值並未高於相鄰構念的平均變異萃取量, 顯示潛在構念之間具有區別效度。基於前述檢定結果,「資訊科技接受態度量表」的測量模式具有良好品質, 可繼續進行結構模式的研究假設之效果檢定。

表 3 潛在構念的相關係數、組合信度與平均變異萃取量矩陣表

潛在構念	易用性	有用性	使用意向	使用行爲	專業合作
易用性	.86 (.60)				
有用性	.60 (.36)	.81 (.58)			
使用意向	.73 (.53)	.72 (.52)	.88 (.64)		
使用行爲	.48 (.23)	.36 (.13)	.49 (.24)	.89 (.73)	
專業合作	.65 (.42)	.50 (.25)	.62 (.38)	.34 (.12)	.86 (.60)

註：對角線數值為潛在構念的組合信度，括弧內數值為平均變異萃取量；非對角線數值為相關係數，括弧內數值為相關係數平方值。

二、結構模式

圖 3 顯示幼教人員在「資訊科技接受態度量表」的結構模式之路徑分析係數及相關統計量，結構模式的適配度指標如 $\chi^2 = 309.88$ ($p < .001$)、 $\chi^2/df = 2.40$ 、RMSEA = .06、RMR = .03、SRMR = .05、CFI = .96、NFI = .94、GFI = .93、TLI = .95、IFI = .96 等指出此模式具有合理適配，可進行研究假設的效果檢定。從圖 3 的各潛在構念之間的標準化迴歸係數值，可得知直接效果值與可解釋變異量；「易用性」對「有用性」的標準化迴歸係數值為 .60，可解釋潛在構念 36% 的變異量；「易用性」與「有用性」對「使用意向」的標準化迴歸係數值為 .50、.42，可聯合解釋潛在構念 68% 的變異量；「易用性」與「使用意向」對「使用行為」的標準化迴歸係數值為 .24、.31，可聯合解釋潛在構念 27% 的變異量；「使用意向」對「專業合作」的標準化迴歸係數值為 .66，可解釋潛在構念 43% 的變異量。結構模式的路徑係數之顯著性檢定，均達 $p < .05$ 的顯著水準。

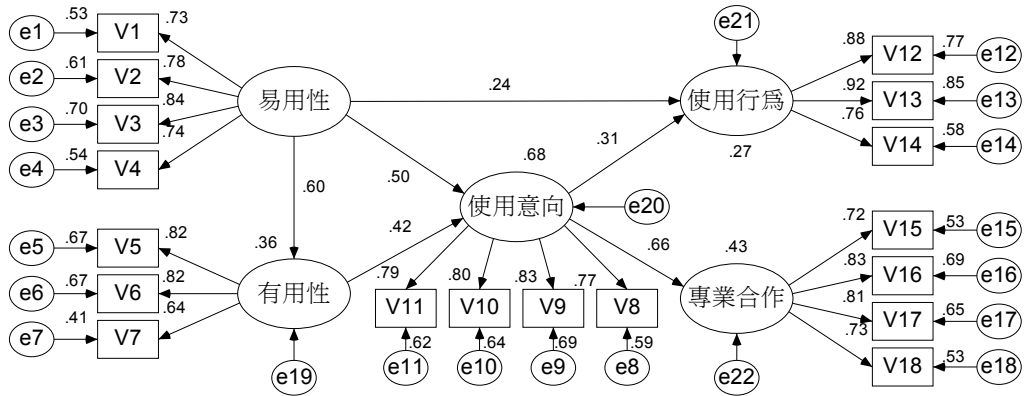


圖 3 結構模式的標準化係數路徑圖

假設 1、假設 2 與假設 3 指出幼教人員感到使用資訊科技於幼兒教學活動與行政工作容易上手且沒有負擔，愈認同資訊科技對幼教場域的教學活動與行政業務之實務應用價值（「易用性」對「有用性」的整體效果值為 .60），且表現出資訊科技使用技能與資訊素養的積極應用態度（「易用性」對「使用意向」的整體效果值為 .76），並有意願持續使用與操作資訊科技軟硬體（「易用性」對「使用行為」的整體效果值為 .48）；前述假設路徑具有正向影響關係，故支持研究假設的成立。

假設 4 提出幼教人員愈同意資訊科技在幼兒園教學與辦學績效之價值，則願意採取積極與持續使用資訊知能和資訊素養的使用態度（「有用性」對「使用意向」的整體效果值為 .41）；研究假設受到路徑模式的正向影響關係所支持。此外，「使用意向」對「使用行為」與「專業合作」具有正向影響關係，整體效果值為 .51、.66，支持假設 5 與假設 6 的成立；顯示幼教人員愈持有正向且積極的資訊科技使用與應用心態，則愈有意願持續使用資訊科技軟硬體於幼教實務活動，且有助於其發展幼教資訊專業協同作為的合作態度。結構模式的路徑分析之標準化效果值如表 4 所示，所有參數均達到 $\alpha = .05$ 的顯著水準。

從表 4 可知，「易用性」對「使用意向」的整體效果值最高，意指幼教人員對資訊科技應用幼教場域的技術性操作與使用，不會感到困難，也不會造成生理與心理負擔，且能容易上手或輕鬆使用相關軟硬體工具；此心態有助於其使用資訊科技在教學融入與資訊素養提升等實務作為之正向思考。「使用意向」對「專業合作」的整體效果值次高，顯示幼教人員在資訊素養提升與幼兒園資訊基礎建設提供等思考表現正向態度，且愈積極運用資訊科技輔助同事在教學創新與專業合作之表現，符合「工欲善其事、必先利其器」之說法。

表 4 結構模式的路徑分析效果值摘要表

潛在構念關係	直接效果	間接效果	整體效果
易用性→有用性（假設 1）	.60		.60
易用性→使用意向（假設 2）	.50	.25	.76
易用性→使用行爲（假設 3）	.24	.23	.48
有用性→使用意向（假設 4）	.42		.42
使用意向→使用行爲（假設 5）	.31		.31
使用意向→專業合作（假設 6）	.66		.66

此外，「有用性」對「使用意向」的整體效果值最低，意謂幼教人員雖認同資訊科技融入幼兒教學活動與行政作業的工作應用表現價值，但在資訊科技使用行爲、學習成長與實踐作為所表現的態度傾向，不如其他路徑關係積極。此結果指出幼教人員對資訊科技的輔助工作表現之價值認知，未能轉化為積極使用資訊科技的具體心理態度或行爲意向。雖然幼教人員認同資訊科技輔助幼兒教學與行政業務的實務應用和工作績效之優勢價值，但受到幼兒園在資訊科技基礎建設的差異與幼兒教學活動之定位，而幼教工作大多以保育活動為主，使其較無時間實施資訊科技融入教學或輔助工作表現應用模式；且缺乏相關培訓學習資訊科技融入幼教活動之知能，較難增進後續使用資訊科技行爲以提升工作表現與應用績效。

討論與結論

欲深入以應用資訊科技來提升幼教人員在幼兒教學品質與行政績效實務作為的議題思考，首先必須面對的是其對資訊科技之接受意向與認知態度。如同文獻探討所述，幼教人員的資訊科技使用與應用心態，不只連結其對資訊科技在幼教場域的課程教學與行政管理工作價值之思考，影響後續使用資訊科技的正向態度與應用行爲；且資訊科技所展現的社群合作特性，亦有助於幼教人員發展教育夥伴的專業合作情誼與關懷作為（陳儒晰，2008；陳儒晰、黃金花，2006；Fakun, 2009；Judge, Puckett, & Cabuk, 2004；Mukama & Andersson, 2008；Powell, Diamond, & Koehler, 2010；Yen, Wu, Cheng, & Huang, 2010）。

研究者編製「資訊科技接受態度量表」問卷，測量新竹市、新竹縣和苗栗縣幼教人員對「易用性」、「有用性」、「使用意向」、「使用行爲」與「專業合作」等層面的態度及傾向，理解幼教人員對資訊科技接受態度的思考與實踐，以為後續幼教資訊專業革新行動與實踐的論述基礎。此問卷特色在於建構幼教人員對資訊科技接受態度的理論模型，以科技接受模式的易用性、有用性、使用意向與使用行爲之影響關係為主（吳為聖、張惠博、郭重吉，2007；林志隆、周士雄，2010；曾瑞譙，2011；Davis, 1989；Davis, Bagozzi, & Warshaw, 1989），呈現幼教人員對資訊科技融入幼教實務作為的關注，描繪資訊科技在幼教場域的應用作為之容易程度，分析資訊科技協助幼兒園達成工作目標與辦學績效之助益，探討幼教人員本身對資訊科技的使用意願與積極程度及其使用知能。

此問卷的另一項特色，在於以幼教人員對資訊科技的接受態度、容易使用認知程度與實務應用價值之思考為基礎，連結專業合作在幼教人員資訊科技接受態度的重要影響價值（陳儒晰、林美秀，2008；陳儒晰、黃金花 2006；Sung, Chang, Yu, & Chang, 2009；Ming, Murugaiah, Wah, Azman, Yean, & Sim, 2010）；藉以展現其使用資訊科技的積極態度、持續學習意願和運用資訊科技之操作與應用行爲，突顯資訊科技融入幼教社群專業發展的互助合作學習之協同表現價值，連結幼教社群資訊專業實務的合作學習與關懷實踐之認知圖像。

研究者運用結構方程模式分析問卷調查蒐集的原始數據資料，針對假設模型建構進行測量模式和結構模式之統計考驗。研究結果指出幼教人員對資訊科技接受態度的認知看法，可經由「易用性」、「有用性」、「使用意向」、「使用行爲」和「專業合作」等潛在構念加以測量；適配度指標

的檢定結果指出測量模式具有合理適配，潛在構念的組合信度與平均變異萃取量之估計結果亦佳。研究假設建立的理論模型具有合理意義，此模式可有效測量幼教人員對資訊科技接受態度之認知價值。

就假設模型的結構模式考驗分析結果觀之，適配度指標指出研究假設的結構模式具有合理適配，潛在構念的標準化迴歸係數與效果值證明研究假設 1 至假設 6 均獲得成立。就結構模式呈現的整體效果而言，幼教人員對應用資訊科技在幼教活動的容易程度之知覺，正向影響其對資訊科技在幼教場域的教學與行政價值之看法，形塑其對資訊科技融入教學應用、專業發展與持續學習的意願；且幼教人員對幼教場域的資訊科技應用實務態度，亦影響其持續運用與表現資訊科技軟硬體操作和資訊素養之使用作為，協助其透過協同合作來促進幼教夥伴之間的資訊專業表現與實踐意向。

如同文獻分析所述（陳儒晰、林美秀，2008；Sang, Valcke, van Braak, & Tondeur, 2010; Warwick, Mercer, Kershner, & Staarman, 2010; Winzenried, Dalgarno, & Tinkler, 2010），研究結果顯示幼教人員對資訊科技的使用態度受到易用性與有用性之影響，幼教人員對此工具的易用、易學、有用與實用價值之思考，成為資訊科技融入幼教場域的實務活動表現績效之關鍵因素。當幼教人員擁有資訊科技使用機會與教學應用知能，且認同資訊科技在幼兒教學發展與行政管理作為的課程設計、教學實踐、辦學績效和工作效益之優勢價值時，則會正向增強其對使用資訊科技態度及應用行為之意向；此態度亦促進幼教人員在教學專業合作和社群互助認知之專業態度，與幼教社群建立友善夥伴關係，建構出社會性合作互動角色扮演與反思實踐關係。

因此，如何協助幼教人員認知資訊科技的教學或管理價值，以連結幼兒園建立辦學特色與實踐資訊專業優勢，則是相關單位與幼教人員的思考焦點。研究者以為思考重點在於開啓幼教人員對資訊科技發展優質幼兒園的數位機會之思考，除了在師資培育階段提供職前教師在資訊科技融入幼教場域的理論性與實務性學習實踐，亦可透過種子幼兒園或專業社群的實務分享研習，增進幼教人員的資訊認知和資訊素養。幼教人員必須重視資訊科技對幼兒園提供的教學與行政實務層面之創新輔助功能，充實資訊素養以因應幼教專業與學習社群之發展需求，提升資訊科技融入教學知能、行政能力與專業認同之實踐作為，建構幼教人員在資訊科技接受態度的協同作為與專業發展之選擇行動圖像。

幼教人員可透過資訊科技與網路互動經驗來建構教學專業信念，充實自我在資訊科技的技術性操作和教學及學習使用之應用能力，增進資訊科技的近用、使用、操作和參與等資訊素養；並善用資訊科技蒐集教學資訊與學習教學專業知能，透過資訊科技空間建構的多元連結，來分享與討論幼教場域的教學和行政工作經驗；一方面提升幼教人員運用資訊科技融入教學與行政專業的實踐作為，彰顯資訊專業革新意識；另一方面建構幼教夥伴的成員歸屬感與情感凝聚力，並透過小組合作或社群組織，增進幼教人員的資訊專業認知與選擇實踐作為。

研究者希望藉此研究開啓幼教人員對資訊科技接受態度相關議題的思考與嘗試，以科技接受模式的主要構念與影響路徑來分析幼教人員對資訊科技的使用意向；研究重點不只聚焦在資訊科技於幼教場域應用實務的分析價值，亦關注幼教人員統整資訊素養與幼教專業發展的知能。除了從資訊科技融入幼教場域的易用性與有用性之自我知覺開始，亦從資訊科技的使用意向、使用行為與專業合作等向度之連結關係切入，展現幼教場域連結資訊科技的創新意涵與工具價值，描繪與建構幼教人員使用和應用資訊科技於幼兒教學及行政實務表現的認知思考。研究成果對科技接受態度之印證，以及專業合作因素在此模式中的重要價值，可提供師資培育、幼教研習或專業社群等不同層級階段的專業思考及革新參照，協助幼教人員提升與彰顯資訊專業意識及轉化知能。

未來可在此基礎上，分析不同地區幼教人員對資訊科技接受態度的認知思考，應用與修改「資訊科技接受態度量表」的不同層面、題目或變項，連結不同學科論述的分析與探究；或針對不同資訊科技工具在幼教場域的教學或行政融入實務，例如：電腦、網路、電子白板及其他數位學習工具，進行此類工具在幼教場域的科技接受模型適配度分析，描繪幼教人員對此新興科技應用實務的使用意向和使用行為之思考態度，充實幼教場域連結資訊科技使用議題的思考視野，以為實踐幼教資訊專業革新和建構優質幼兒園特色的選擇參照。

致謝：感謝匿名審查委員的修改建議。

參考文獻

- 內政部統計處 (2009): **內政統計年報**。取自內政部網站: <http://sowf.moi.gov.tw/stat/year/list.htm>, 2009年12月1日。
- 方顯璇 (2004): 公立幼稚園實行資訊教育之個案研究。**國立臺北師範學院學報**, 17 (1), 51-78。
- 方顯璇、廖衞儀 (2005): 資訊科技融入幼稚園教學之研究。**國立臺北師範學院學報**, 18 (1), 117-150。
- 王柔懿、許玉齡、黃玉如、溫家琦、陳巧玲、陳佳琪、鄭雅方 (2006): **幼兒電腦化管理 DIY**。新竹: 竹市教保人員協會。
- 任維廉、呂堂榮、劉柏廷 (2009): 科技接受行為模式之整合分析—三個主要模式之比較。**資管評論**, 15 (1), 101-138。
- 余泰魁、楊淑斐 (2005): 線上學習系統使用意向之模式建構與比較分析研究。**臺灣管理學刊**, 5 (2), 311-337。
- 吳育蓓、邱淑惠 (2009): 由幼稚園教師應具備的資訊素養看大學師培機構資訊科技相關課程之妥適性。**師資培育與教師專業發展期刊**, 2 (2), 39-57。
- 吳明隆 (2007): **結構方程模式—AMOS 的操作與應用**。台北: 五南。
- 吳明隆 (2009): **結構方程模式—方法與實務應用**。高雄: 麗文。
- 吳為聖、張惠博、郭重吉 (2007): 影響國中自然科教師接受資訊科技融入教學之個人因素研究。**科學教育學刊**, 15 (5), 543-563。
- 李茂能 (2006): **結構方程模式軟體 Amos 之簡介及其在測驗編製上之應用**。台北: 心理。
- 林志隆、周士雄 (2010): 屏東縣 e 化示範點學校教師應用互動式電子白板教學之創新接受度與科技接受度。**教學科技與媒體**, 93, 77-94。
- 林育瑋 (2008): 以幼稚園為本位的教師專業成長歷程之行動研究。**教育研究集刊**, 54 (1), 15-48。
- 林峻城、廖本裕、黃嘉勝 (2007): 彰化縣國民小學推廣網路學籍管理系統現況及影響使用之因素研究。**臺中教育大學學報: 教育類**, 21 (1), 1-25。
- 邱方晞、陳儒晰、邱錦昌 (2008a): 幼教人員的幼兒數位媒體教學應用態度之調查研究 (上)。**幼兒教育**, 290, 69-80。
- 邱方晞、陳儒晰、邱錦昌 (2008b): 幼教人員的幼兒數位媒體教學應用態度之調查研究 (下)。**幼兒教育**, 291, 48-59。
- 邱淑惠 (2008): 讓孩子應用科技創作—探討幼稚園教師在提供鷹架時所面臨之困難。**教學科技與媒體**, 85, 53-66。
- 邱淑惠、莊孟珊 (2004): 台中地區幼教人員電腦整合教學信念與應用現況之調查研究。**師大學報: 科學教育類**, 49 (2), 35-60。

- 邱淑惠、許惠菁 (2009)：有你要的嗎？探討幼稚園教師對網站資源的需求。**教育資料與圖書館學**，**47** (1)，55-82。
- 邱皓政 (2008)：結構方程模式的檢定力分析與樣本數決定。**αβγ 量化研究學刊**，**2** (1)，139-173。
- 邱皓政、林碧芳 (2009)：**結構方程模型的原理與應用**。北京：中國輕工業。
- 洪新原、梁定澎、張嘉銘 (2005)：科技接受模式之彙總研究。**資訊管理學報**，**12** (4)，211-234。
- 孫培真、周至宏 (2011)：教師嘗試使用先進資訊科技創新教學之研究。**中山管理評論**，**19** (2)，423-465。
- 張奕華、張倪甄 (2010)：幼稚園教育人員資訊素養與學校效能關係之研究。**學校行政**，**67**，68-86。
- 張基成、林建良、顏啓芳 (2011)：行動學習環境中英語學習持續意圖之便利性及好奇心影響研究。**教育資料與圖書館學**，**48** (4)，571-588。
- 教育部統計處 (2009)：**幼稚園概況表**。取自教育部網站：
http://www.edu.tw/statistics/content.aspx?site_content_sn=8869，2009年12月1日。
- 許文楷、黃秀慧、陳榮方 (2006)：企業員工對新導入資訊科技之學習態度研究－以 ERP 系統之使用者為例。**教育心理學報**，**38** (1)，19-36。
- 陳育亮、鄭淑慧 (2010)：網路教學與社群學習在成人教育的應用－以混成式網路學習探討其行為意向。**資訊管理學報**，**17** (1)，177-196。
- 陳建文、馮朝進、吳姿樺 (2009)：影響國中小教師線上學習滿意度因素之研究：以彰化縣 K12 數位學校為例。**臺中教育大學學報：教育類**，**23** (2)，29-50。
- 陳儒晰 (2008)：**幼教人員的資訊認知與實踐：教育社會學的觀點**。台北：高等教育。
- 陳儒晰、林美秀 (2008)：女性幼教人員資訊科技融入教學態度之調查研究。載於黃嘉雄主編：**台灣教育學術研討會 e 世代教育與師資培育：研究、創新與評鑑論文集** (486-503)。台北：國立台北教育大學。
- 陳儒晰、黃金花 (2006)：幼兒園教師運用網路社群實踐專業發展之探討。**幼兒保育學刊**，**4**，122-139。
- 陳儒晰、黃金花 (2007)：幼兒園教師資訊素養之探究。**兒童與教育研究**，**3**，35-61。
- 曾瑞譙 (2009)：電腦輔助教學軟體使用後之效益分析－科技接受模式的觀點與應用。**新竹教育大學學報**，**26** (2)，127-163。
- 曾瑞譙 (2011)：學生使用數位學習平臺意願之研究－個人差異與社會影響觀點。**教學科技與媒體**，**97**，23-45。
- 黃芳銘 (2007)：**結構方程模式：理論與應用 (五版)**。台北：五南。
- 榮泰生 (2008)：**Amos 與研究方法**。台北：五南。
- 蔡玉娟、梁家銘 (2009)：以資訊系統成功模式及科技接受模式探討國小學生健康資訊管理系統之研究。**高雄師大學報**，**27** (3)，35-59。

- 蔡顯童、賴子珍、邱雅鈴 (2011) : 從多元觀點探討使用者對於電子書閱讀器的採用行爲。 *電子商務學報*, 13 (4), 84-114。
- Bitan-Friedlander, N., Dreyfus, A., & Milgrom, Z. (2004). Types of "teachers in training": The reactions of primary school science teachers when confronted with the task of implementing an innovation. *Teaching and Teacher Education*, 20(6), 607-619.
- Bollen, K. A. (1989). *Structural equations with latent variables*. New York, NY: John Wiley & Sons.
- Bollen, K. A., & Stine, R. A. (1992). Bootstrapping goodness of fit measures in structural equation models. *Sociological Methods and Research*, 21, 205-229.
- Chen, R. J. (2010). Investigating models for preservice teachers' use of technology to support student-centered learning. *Computers and Education*, 55(1), 32-42.
- Cothran, D., McCaughtry, N., Faust, R., Garn, A., Kulinna, P. H., & Martin, J. (2009). E-mentoring in physical education: Promises and pitfalls. *Research Quarterly for Exercise and Sport*, 80(3), 552-562.
- Davis, F. D. (1989). Perceived usefulness, perceived ease of use, and user acceptance of information technology. *MIS Quarterly*, 13(3), 319-340.
- Davis, F. D. (1993). User acceptance of information technology: System characteristics, user perceptions and behavioral impacts. *International Journal of Man-Machine Studies*, 38(3), 475-487.
- Davis, F. D., Bagozzi, R. P., & Warshaw, P. R. (1989). User acceptance of computer technology: A comparison of two theoretical models. *Management Science*, 35(8), 982-1003.
- Dong, L. Y., Neufeld, D., & Higgins, C. (2009). Top management support of enterprise systems implementations. *Journal of Information Technology*, 24(1), 55-80.
- Erdem, M. (2008). The effects of the blended teaching practice process on prospective teachers' teaching self - Efficacy and epistemological beliefs. *Eurasian Journal of Educational Research*, 30, 81-98.
- Fakun, D. (2009). How to mitigate the significant negative influence of computer anxiety on ease of use perceptions. *Behaviour and Information Technology*, 28(3), 223-238.
- Holmes, K. (2009). Planning to teach with digital tools: Introducing the interactive whiteboard to pre-service secondary mathematics teachers. *Australasian Journal of Educational Technology*, 25(3), 351-365.
- Judge, S., Puckett, K., & Cabuk, B. (2004). Digital equity: New findings from the early childhood longitudinal study. *Journal of Research on Technology in Education*, 36(4), 383-396.
- Klieger, A., Ben-Hur, Y., & Bar-Yossef, N. (2010). Integrating laptop computers into classroom: Attitudes, needs, and professional development of science teachers - A case study. *Journal of Science Education and Technology*, 19(2), 187-198.

- Lee, J., Cerreto, F. A., & Lee, J. (2010). Theory of planned behavior and teachers' decisions regarding use of educational technology. *Educational Technology and Society*, 13(1), 152-164.
- Lee, M. H., & Tsai, C. C. (2010). Exploring teachers' perceived self efficacy and technological pedagogical content knowledge with respect to educational use of the World Wide Web. *Instructional Science*, 38(1), 1-21.
- Luan, W. S., & Teo, T. (2009). Investigating the technology acceptance among student teachers in Malaysia: An application of the technology acceptance model (TAM). *Asia-Pacific Education Researcher*, 18(2), 261-272.
- MacCallum, R. C., Browne, M. W., & Sugawara, H. M. (1996). Power analysis and determination of sample size for covariance structure modeling. *Psychological Methods*, 1, 130-149.
- Marsh, B., Mitchell, N., & Adamczyk, P. (2010). Interactive video technology: Enhancing professional learning in initial teacher education. *Computers and Education*, 54(3), 742-748.
- Mathews-Aydinli, J., & Elaziz, F. (2010). Turkish students' and teachers' attitudes toward the use of interactive whiteboards in EFL classrooms. *Computer Assisted Language Learning*, 23(3), 235-252.
- Ming, T. S., Murugaiah, P., Wah, L. K., Azman, H., Yean, T. L., & Sim, L. Y. (2010). Grappling with technology: A case of supporting Malaysian Smart School teachers' professional development. *Australasian Journal of Educational Technology*, 26(3), 400-416.
- Mukama, E., & Andersson, S. B. (2008). Coping with change in ICT-based learning environments: Newly qualified Rwandan teachers' reflections. *Journal of Computer Assisted Learning*, 24(2), 156-166.
- Powell, D. R., Diamond, K. E., & Koehler, M. J. (2010). Use of a case-based hypermedia resource in an early literacy coaching intervention with pre-kindergarten teachers. *Topics in Early Childhood Special Education*, 29(4), 239-249.
- Sang, G. Y., Valcke, M., van Braak, J., & Tondeur, J. (2010). Student teachers' thinking processes and ICT integration: Predictors of prospective teaching behaviors with educational technology. *Computers and Education*, 54(1), 103-112.
- Schacter, J., & Thum, Y. M. (2004). Paying for high- and low-quality teaching. *Economics of Education Review*, 23(4), 411-430.
- Schechter, C. (2010). Learning from success as leverage for a professional learning community: Exploring an alternative perspective of school improvement process. *Teachers College Record*, 112(1), 182-224.
- Sing, C. C., & Khine, M. S. (2006). An analysis of interaction and participation patterns in Online community. *Educational Technology and Society*, 9(1), 250-261.

- So, H. J., Lossman, H., Lim, W. Y., & Jacobson, M. J. (2009). Designing an online video based platform for teacher learning in Singapore. *Australasian Journal of Educational Technology, 25*(3), 440-457.
- Spendlove, D., Howes, A., & Wake, G. (2010). Partnerships in pedagogy: Refocusing of classroom lenses. *European Journal of Teacher Education, 33*(1), 65-77.
- Straub, E. T. (2009). Understanding technology adoption: Theory and future directions for informal learning. *Review of Educational Research, 79*(2), 625-649.
- Sung, Y. T., Chang, K. E., Yu, W. C., & Chang, T. H. (2009). Supporting teachers' reflection and learning through structured digital teaching portfolios. *Journal of Computer Assisted Learning, 25*(4), 375-385.
- Teo, T. (2009a). Examining the relationship between student teachers' self-efficacy beliefs and their intended uses of technology for teaching: A structural equation modelling approach. *Turkish Online Journal of Educational Technology, 8*(4), 7-15.
- Teo, T. (2009b). Modelling technology acceptance in education: A study of pre-service teachers. *Computers and Education, 52*(2), 302-312.
- Tripp, L. M., & Herr-Stephenson, R. (2009). Making access meaningful: Latino young people using digital media at home and at school. *Journal of Computer-Mediated Communication, 14*(4), 1190-1207.
- Ward, L., & Parr, J. M. (2010). Revisiting and reframing use: Implications for the integration of ICT. *Computers and Education, 54*(1), 113-122.
- Warwick, P., Mercer, N., Kershner, R., & Staarman, J. K. (2010). The vicarious presence of the teacher in pupil's learning of science in collaborative group activity at the interactive whiteboard. *Computers and Education, 55*(1), 350-362.
- Winzenried, A., Dalgarno, B., & Tinkler, J. (2010). The interactive whiteboard: A transitional technology supporting diverse teaching practices. *Australasian Journal of Educational Technology, 26*(4), 534-552.
- Wu, J. H., Chen, Y. C., & Greenes, R. A. (2009). Healthcare technology management competency and its impacts on IT-healthcare partnerships development. *International Journal of Medical Informatics, 78*(2), 71-82.
- Xiaoming, L., & Atkins, M. S. (2004). Early childhood computer experience and cognitive and motor development. *Pediatrics, 113*(6), 1715-1722.
- Yang, S. C., & Liu, S. F. (2004). Case study of online workshop for the professional development of teachers. *Computers in Human Behavior, 20*(6), 733-761.

- Yaratan, H., & Kural, C. (2010). Middle school english language teachers' perceptions of instructional technology implementation in North Cyprus. *Turkish Online Journal of Educational Technology*, 9(2), 161-174.
- Yen, D. C., Wu, C. S., Cheng, F. F., & Huang, Y. W. (2010). Determinants of users' intention to adopt wireless technology: An empirical study by integrating TTF with TAM. *Computers in Human Behavior*, 26(5), 906-915.
- Yu, T. K., Lu, L. C., & Liu, T. F. (2010). Exploring factors that influence knowledge sharing behavior via weblogs. *Computers in Human Behavior*, 26(1), 32-41.
- Zain, M. Z. M., Atan, H., & Idrus, R. M. (2004). The impact of information and communication technology (ICT) on the management practices of Malaysian Smart Schools. *International Journal of Educational Development*, 24(2), 201-211.
- Zhou, T., Lu, Y. B., & Wang, B. (2010). Integrating TTF and UTAUT to explain mobile banking user adoption. *Computers in Human Behavior*, 26(4), 760-767.

收稿日期：2011年11月18日

一稿修訂日期：2012年03月23日

二稿修訂日期：2012年04月20日

三稿修訂日期：2012年05月15日

接受刊登日期：2012年05月15日

附錄：樣本觀察變項的共變異數矩陣 (N = 450)

觀察變項	V1	V2	V3	V4	V5	V6	V7	V8	V9	V10	V11	V12	V13	V14	V15	V16	V17	V18
V1	.684																	
V2	.298	.442																
V3	.329	.303	.454															
V4	.368	.284	.328	.611														
V5	.197	.169	.178	.210	.480													
V6	.178	.172	.165	.168	.306	.407												
V7	.189	.140	.171	.207	.236	.225	.474											
V8	.246	.177	.229	.234	.191	.172	.205	.409										
V9	.213	.193	.189	.201	.210	.184	.189	.248	.376									
V10	.218	.191	.203	.202	.188	.164	.163	.236	.258	.367								
V11	.230	.201	.194	.195	.217	.175	.187	.245	.251	.238	.391							
V12	.223	.177	.170	.166	.167	.133	.108	.163	.183	.172	.169	.705						
V13	.229	.201	.189	.191	.150	.139	.108	.173	.172	.198	.158	.536	.616					
V14	.173	.156	.156	.138	.100	.089	.098	.155	.150	.153	.125	.401	.389	.506				
V15	.277	.169	.155	.158	.140	.145	.140	.144	.169	.130	.168	.179	.139	.126	.514			
V16	.241	.166	.165	.200	.127	.154	.165	.177	.173	.151	.176	.133	.123	.101	.276	.393		
V17	.237	.163	.187	.203	.108	.117	.163	.171	.183	.149	.163	.122	.096	.098	.281	.281	.456	
V18	.301	.191	.196	.266	.152	.155	.222	.171	.184	.160	.171	.150	.155	.124	.290	.288	.321	.605

Bulletin of Educational Psychology, 2013, 44(3), 669-690

National Taiwan Normal University, Taipei, Taiwan, R.O.C.

The Survey Study of Early Childhood Educators' Attitudes toward Information Technology Acceptance

Ru-Si Chen

Department of Child Care and Education

Yu Da University

The purpose of this study is to explore the early childhood educators' cognitive attitudes towards information technology acceptance in HsinChu City, HsinChu County, and MiaoLi County through a questionnaire survey. For this survey, the researcher developed a questionnaire that consisted of five factors, including ease of use, usefulness, attitudes toward usage, usage behaviors, and professional collaboration. The survey data were analyzed through structural equation modeling. The results conformed that this measurement model expresses reasonable quality by confirmatory factory analysis. The structural model analysis was used to investigate the study hypotheses in latent constructs. The results indicated that early childhood educators' perception of the ease and usefulness of information technology being integrated into instructions and managements positively influenced their usage attitudes and behaviors. Their attitude toward information technology was positively associated with developing educational professional collaboration using information technology with colleagues. Finally, implications of the findings are also discussed in the study.

KEY WORDS: acceptance attitudes, early childhood educators, information technology

