

自動化控制技術在汽車 電氣系統之應用研究

教育學院 工教系

戴 建 耘

中文摘要

本研究係利用微電子之自動控制技術在汽車之車燈、雨刷、噴水器及蓄電池等電系裝置發展、研制一套合乎經濟性、安全性、實用及便利性之自動控制系統，以因應汽車工業的電子控制之發展需求。本系統將為駕駛者提供下列功能：

- 車燈自動亮／熄控制
- 車前燈自動遠／近燈變光控制
- 車前燈自動泊車熄滅／點亮控制。可應用於如：燈之等待時用，以節約能源。
- 在夜晚路邊停車時，可自動點亮尾小燈，以策安全。
- 自動超車警示控制。
- 夜晚駕駛中，後面來車之距離太近時，自動閃爍尾燈，以警示其保持安全距離。
- 夜間停車時，自動延時熄滅，以使駕駛者從容離去，且可免除其忘記關大燈之虞。

- 提供雨刷間歇刮掃時間之控制。
- 提供雨刷傳動系統遭遇障礙時，對雨刷馬達自動關閉其電源以免燒燬，並自動以聲音通知駕駛人發生故障。
- 提供噴水與雨刷自動配合掃除車子擋風窗之污物。只要按下噴水鈕，自動噴水（2～3次）並使雨刷傳動，而後自動停止。
- 提供蓄電池狀況之指示作用。當蓄電池老化或充電不足時，自動點亮紅燈；黃燈亮表示蓄電池尚佳；綠燈亮表示蓄電池狀況良好。

• 本研究提供之控制系統，可使駕駛人在車燈、雨刷與噴水馬達之控制更方便而實用；經由蓄電池狀況之指示，可隨時對充電系統作適當之維修保養。

自動化控制技術在汽車 電氣系統之應用研究

教育學院 工教系

戴 建 耘

壹、緒 論

一、前 言

社會的環境常因科技 (Technology) 的革新與發展而遞嬗、演進。十八世紀以機器替代人力的工業革命，無疑是人類文明史上的轉捩點。然而，本世紀中葉以來，資訊時代的來臨，更締造了第三次產業革命的大震撼，此即為學者托佛勒 (Alvin Toffler) 所提的「第三波」(The Third Wave) 社會。「自動化」(Automation) 的呼聲，儼然已成為二十世紀文明的表徵與世界先進諸國共同努力的目標，例如，辦公室自動化 (Office Automation)、工廠自動化 (Factory Automation)、家庭自動化 (Home Automation)，其它如醫學領域、金融服務業與旅遊餐飲等各方面均為自動化科技之應用範圍。然而，塑造以「人性因素」與合於「人體工學」為主導的資訊科技和自動化的體系，以滿足人類食、衣、住、行、育、樂諸方面不斷提昇之需求，實為今後發展高科技產業方向最重要的目標。

「汽車」已為今日文明社會中人們的主要交通工具，發展「汽車工業」以帶動相關產業進而促進社會經濟之繁榮，已列為我國重要經建計畫之一。在汽車的發展史上，往昔整個汽車結構的電氣部分，與整個汽車整體相比較，僅佔些微之比率。由於近年來微電子 (micro-electronic) 與自動化控制技術地快速發展，在短短地三十年間，從真空管時代到電晶體、積體電路 IC (Integrated Circuit)、超大型積體電路 VLSI (Very Large Scale Integrated Circuit) 的發展，亦影響汽車電氣控制系統由往昔之機械式控制，逐漸邁向電子化與自動化的方向，使汽車的駕駛，更為便利、安全、舒適。

二、研究動機及範圍

汽車之電氣系統，猶如人體之神經，舉凡人體之五官、四肢皆以神經為傳送、控制之主體。汽車之電氣系統，因其易於控制、敏捷，其重要性幾可掌握整輛汽車之功能，是以世界先進汽車公司如美國之通用汽車公司 (General Motor)、克雷斯勒 (Chrysler) 汽車公司、福特 (Ford) 汽車公司、日本之豐田汽車、五十鈴汽車等等，正相

繼投下相當人力研究發展，將微電子學之控制技術應用於汽車電氣系統之自動化中（Tom Weathers, JR. 和 Claud C. Hunter, 1984, p.123）。

汽車電氣系統之範圍涉獵甚廣，然而可以下列幾個例子來說明（路昌壽，民 65 年）（Tom Weathers, JR. 等，1984, p.9）：

- 起動系統（Fuel and Ignition Control System）
- 充電系統（Charging Control System）
- 燈路系統（Light Control System）
- 剎車控制系統（Braker Control System）
- 空調控制系統（Air Condition Control System）
- 儀錶控制與指示系統（Instrument Control and Indicating System）
- 雨刮與噴水控制系統（Wiper and Pump Control System）
- 其它（Miscellaneous）如喇叭、自動門等控制系統。

本文之研究範圍針對汽車「燈路系統」與「雨刮與噴水控制系統」之自動化控制應用，在合乎經濟（低成本）、實用性與便利性及安全性之要求，發展一套具體而微的「車燈、雨刮與噴水馬達之自動控制及蓄電池狀況指示系統」。為求駕駛之安全性，尤其是夜間駕駛，燈路系統的重要性，不亞於剎車系統；為求雨天和雪地駕駛安全，所有汽車均在擋風玻璃上裝置雨刷。過去汽車的擋風玻璃皆為平直，但目前擋風玻璃已改成弧形，需較有力的雨刷，以刮除積雪或雨水，然而，在雨天或雪地駕駛若無雨刷或其故障，將有如瞎子在馬路中行走，相當危險。因此，雨刷之保護與預警及控制系統，不可忽視。至於，噴水器之目的為，將清水噴至擋風玻璃，配合雨刮之動作，將污跡適當地清除。蓄電池為汽車電系之動力命脈，猶如人之心臟。然而，一般汽車駕駛人對蓄電池是否老化、充電不足或充電系統故障皆未能隨時了解。有鑑於此，本控制系統內另提供蓄電池狀況之監視指示功能，以便利駕駛人對有關係統之維護與保養。

英國荷特（William D. Holt）先生曾於 1979 年研製「汽車車窗雨刷控制電路（Control circuits for windscreen wipers for road vehicles），並獲得美國專利（No 4158798），然而其僅為單一之雨刷間歇刮掃時間控制之功能。因此，筆者於 1980 年另行發展兼具調整雨刷間歇掃刷時間與障礙保護功用之控制電路，曾獲得我國中央標準局專利十五年（No 14774），並於該年代表我國參加紐約世界發展獲得銅牌獎。在車燈系統之控制方面，美國通用汽車公司與福特汽車公司，曾分別研究車頭燈之自動變光控制，於 1960 年代以“卡地拉克”（Cadillac）與“別克”（Buick）等高級車作為裝置之對象，其為遭遇來車時自動將車頭燈之遠燈切換為近燈之單一功能。國內方面，筆者亦曾於 1981 年改良車燈控制裝置，使其具有自動 ON / OFF 與遠近燈（Hi / Lo Beam）之自動變光控制功能，並於該年獲得專利十年（No 15377）。由於時代之進步，上述之功能已漸不合乎需求，目前對自動化控制已漸講求系統化、多功能化之整合性，然而在車燈自動控制之系統或雨刷與噴水器之控制系統，却鮮為少見。有鑑於此，乃嘗試發展一套具備「車燈」、「雨刷」、「噴水器」與「蓄電池狀況指示」之

控制系統，期能拋磚引玉，尚請學者專家、先進不吝指正，使本控制系統更加完備，冀能對我國汽車工業之發展盡棉薄之力。本應用系統，亦依專利法之規定，得申請專利權，以享國人。

三、重要名詞介釋

(1)雨刷 (Wiper)：指汽車擋風窗上清除雨水、霧水、雪霜及其它污物之電動刷子及其有關馬達等傳動系統，有時可稱做“雨刷”。

(2)噴水器 (Washer)：係指汽車內用以清洗擋風窗之電動馬達、水箱及有關傳統機構。

(3)車燈 (Car light)：係指汽車內有關大燈 (頭燈 head light)、儀錶燈 (indicated light)、尾燈 (tail light 或稱為後燈)、側燈等電氣燈路機構。

(4)蓄電池 (Battery)：係指汽車內部用以供應全車電力系統之直流電池，可做充電與供電用。

(5)運算放大器 (Operational Amplifier)：係為類比積體電路 (Analog Integrated Circuit) 之一種元件，簡稱為 OPA 或 OP。

(6)繼電器 (Relay)：係為電機元件之一種，常用於一般自動化控制設備內。

(7)遠/近燈 (Hi / Lo Beam)：係指汽車之頭燈內區分為遠光與近燈絲之代稱。

(8)發光二極體，LED (Light Emitting Diode)：係指半導體中之「發光二極體」。

(9)硫化隔 (Cds)：係指由 Cds、Cdse 等材料所作之一種光電感應元件，又稱光敏電阻。其特性為有強光照射時，電阻值降低；反之，電阻值升高。

(10)間歇計時 (intermittent timing)：係指雨刷作不連續式之掃動控制時，控制雨刷停止掃動之時間長度。

貳、本控制系統之設計架構

本控制系統基本上是針對汽車之燈光 (Car light) 控制、雨刷馬達之保護及其傳動機構之間歇掃動時間控制 (intermittent control)、噴水器 (Washer) 之自動噴水與雨刷掃動配合控制以及提供汽車之蓄電池狀況良窳之指示等功能而設計一套合乎實用、經濟、便利、安全等之多功能自動控制裝置為主要目的。為便於說明起見，將分為「車燈控制部門」與「雨刷、噴水及蓄電池指示控制部門」兩部份各別介紹其設計理念、功能與應用方式、控制之流程圖與方塊圖，最後於第叁與肆兩節，再詳細介紹其實施例之電路設計。本節之內容介紹順序安排如下：

(一)車燈控制部門之發展緣由

(二)車燈控制部門之功能

(三)雨刷、噴水器、蓄電池狀況指示控制部門之發展緣由

(四)雨刷、噴水器、蓄電池狀況指示控制部門之功能簡介

(五) 本系統之控制流程圖與方塊圖結構

一、燈系控制製置之發展緣由

汽車為陸上較進步之交通工具，因其行駛快速，為我們節省不少時間，且坐於其內，不受風雨侵襲，十分舒適，已成為人們不可或缺之交通工具。因汽車行駛快速，稍不慎即釀成災害。為安全起見，乃設定許多與燈光控制有關之交通規則。汽車白天行駛時，欲轉彎、超越其他車輛均需作指示，以告知前後車輛；夜間行駛時，對於車燈之變換控制有如下之規定：

1. 車輛行駛如遇夜間或晝晦、迷霧、雨、風沙時，應開放燈光；
2. 汽車在隧道上行駛時，應開燈慢行；
3. 汽車在市區照明清楚處，應使用近光燈；
4. 夜間跟隨他車或會車時應使用近光燈，以免照射到前車或來車眼睛。
5. 夜間將車輛停放在無燈光設備，及照明不清之道路時，均應顯示停車燈光或其它標識。

同時夜間市區駕駛時，遭遇紅燈短暫停車時，常將車大燈熄滅以節省能源；夜間駕駛時，如欲警告左右鄰車以作超車，常須一面撥動開關作遠／近燈（Hi / Lo Beam）閃爍而一面超車。此外，「保持距離，以策安全」，當晚間後方行車太靠近時，若後車燈能予以適當閃動，以便警告後車，保持安全距離。諸如上述各種變換燈光之動作，駕駛中需分神來操作，長時間就會覺得勞累，十分危險。鑑於以上各項之需要，設計一種全自動車燈控制裝置，只要駕駛者能將所需之各種狀況或條件予以設定，便可達致稱心滿意、安全而方便之效果。

二、車燈控制裝置之功能簡介

根據上述之需要，本燈系控制部門將為駕駛者提供如下之控制功能：

① 車燈之亮／熄（ON / OFF）自動控制

其應用情況如：

- 白天進入隧道時，可自動將車大燈、側燈、尾燈點亮，俟出隧道後再自行熄滅。
- 白天駕駛遇天雨、陰天、大霧、大雪等視線不良時，自動將車大燈、側燈、尾燈等點亮，以策安全。
- 黃昏時自動先將小燈（側燈、尾燈等）點亮，俟天候黑暗時，再自動將車大燈點亮。

② 車燈之遠／近燈（Hi / Lo Beam）自動控制

其應用情況如：

- 夜間駕駛時，自動將車燈點亮。如在市區中自動打近燈（Lo beam）；在郊區或黑暗之處，自動置於遠燈（Hi beam）。

- 夜間駕駛會車時，自動打近燈，會車後自動置回遠燈。

③候車大燈 ON / OFF 控制

- 當汽車停止於紅綠燈或平交道前時，本系統自動先經片刻之判斷（如 8 ~ 12 秒，可依需要調配；如情況適當，自動將車燈（大燈）關熄（但仍保留尾燈、側燈等以策安全），以節約能源。當車子行駛時，車大燈便立刻點亮。

④後車警示控制

- 夜間駕駛時，當後方車子與本身之安全距離在一定範圍內，汽車之車燈將自動閃爍以警告後方來車「保持距離，以策安全」。此安全距離之範圍內可予以微調。

⑤超車警示控制

- 夜間超車時，欲警告左右及前方鄰車（如高速公路中之超車警告），可按下超車鈕（flash）即可，車大燈便自動打 Hi-Lo 警告鄰車，經一段時間（或超車過後），自動停止。（警告時間，可自行調整設定）

⑥夜間停車下車後，自動計時熄燈

- 夜間停車後，在黑暗地方時，將經一段時間再自動將車燈熄滅，駕駛人可利用此段時間，從容離去。計時之時間可依需要作調整，約從 0 ~ 30 分鐘之範圍。

⑦路邊停車之夜間自動點燈保護作用

- 當車子停於道路旁邊，為顧及夜間路邊停車時，保護汽車標識行人及來往車輛注意，可設定“夜間路旁停車之開關”，使在路邊停車之車子，於夜晚時會自動點亮小燈（側燈及尾燈等）。

三、雨刷、噴水器、蓄電池狀況指示控制裝置之發展緣由

一般汽車均設玻璃以擋風、雨、霜、風砂或灰塵等等，車窗猶如人之眼睛，十分重要。然裝設玻璃後，往往因下雨或灰塵沾及玻璃而影響駕駛者之視線，十分危險。為使駕駛者能維持安全駕駛，故於駕駛架前面裝設雨刷及噴水裝置，刷洗玻璃之積雪、雨水、灰塵等，以保持安全視界範圍。此外，汽車為適合駕駛中氣候之變化，多採二段式雨刷，其中一段適合下大雨時，快速刷洗，另一段為下小雨時慢速刷洗，然此二段式尚無法解決駕駛所遇不同氣候之各種變化，諸如下大雨、小雨、霧水、霜雪，或風砂、塵土飛揚之路況。故本控制系統中除提供雨刷無段間歇時間控制之刷掃，並藉噴水與雨刷自動配合刷洗作用以清除車窗之污物，一則便利駕駛人，並可避免影響駕者之視野與精神。此外，雨刷在刷掃時，若橡皮刷碰到障礙或雨刷連桿等傳動機構故障而刷掃不動，尤其在冰雪地區，雨刷傳動機構經常被冰凍住，往往發現時，馬達已經燒燬，或因阻力過大致使馬達流過大的電流而發熱，將縮短其壽命。目前市面上之汽車為求外表流線型美觀起見，逐漸流行隱藏式雨刷，由於其凹槽部位更易聚積污物、積雪或灰塵而將雨刷刮片滯結於擋風玻璃，却不易為吾人所直接觀察到。為保護雨刷馬達不致於燒燬，而延

長其壽命，當雨刷洗在所遭遇積雪冰凍雨刷或傳統系統遇障礙，無法刷洗時，本裝置不但可自動鳴示警報，提醒駕駛者外，並立刻將雨刷馬達自動切斷，以保護馬達避免燒燬或遇熱而縮短其壽命。此外，蓄電池為汽車整個電系之心臟，一般駕駛者對蓄電池之老化、充電不足，往往發現時車子已無法啓動，故對於隨時了解蓄電池之狀況，以利於保養與維護是相當重要的！

四、雨刷、噴水器、蓄電池指示控制裝置之功能簡介

根據第三小節中所談及之需求，本部門所提供之功能可摘列如下：

①提供雨刷間歇刷掃之控制

- 適用於下小雨、小雪或霧水等區域，以免干擾駕駛者之視線，並節約雨刷馬達之無謂耗電。此間歇計時之範圍可能 0.5 ~ 30 秒左右做調整。

②雨刷馬達之保護控制

- 當雨刷馬達或傳動機構遭遇障礙，經判斷無法轉動時，將有如下之反應：
自動將馬達電源關閉
以聲音指示故障（可用語音處理或蜂鳴式來表示）
以LED 提示故障

③噴水器之噴水控制

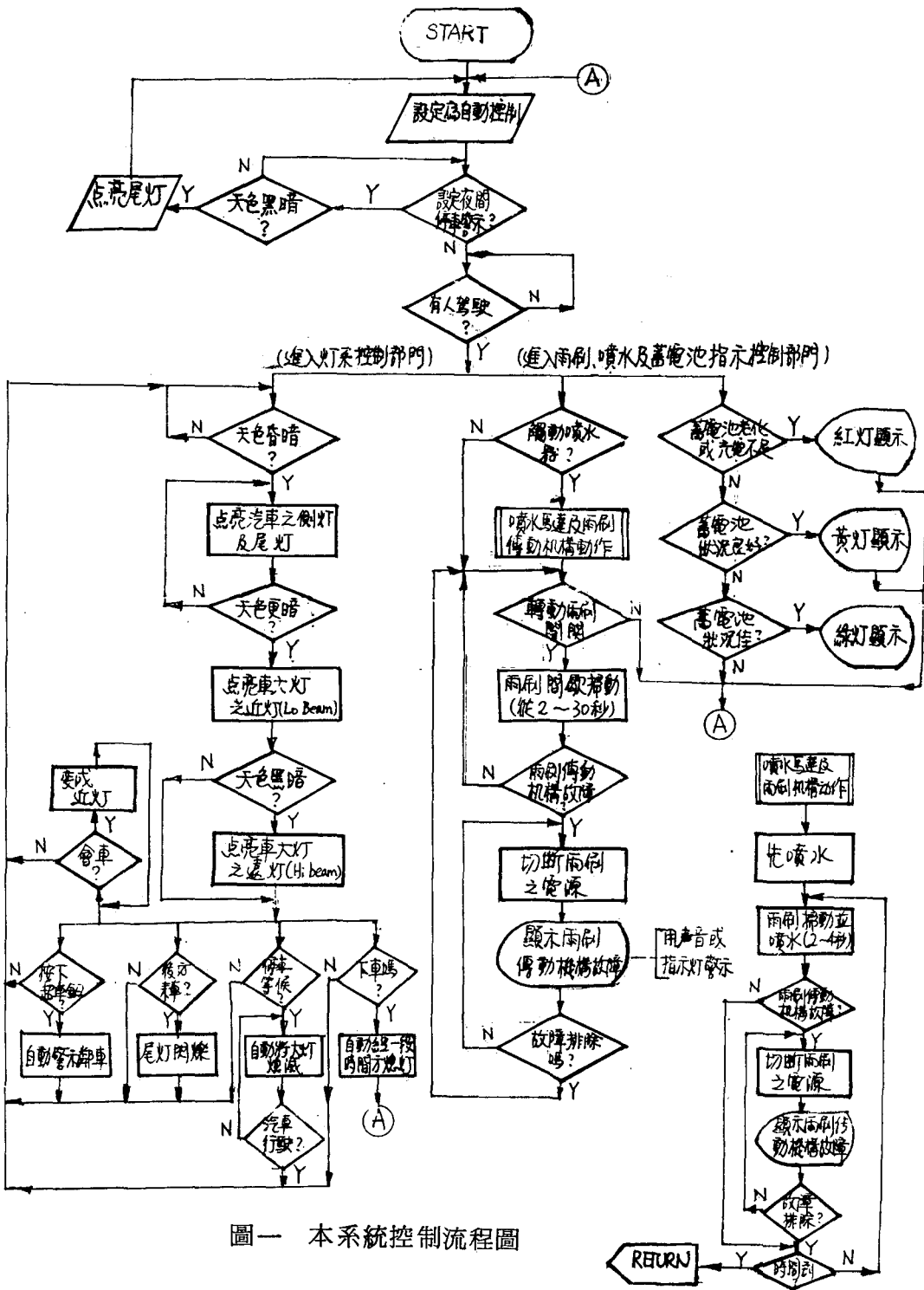
- 當車前窗上有污穢時，駕駛者可按下“噴水控制鈕”（Washer button），可自動一面噴水一面驅動雨刷清洗車窗數回合後自動停止。駕駛者可專心開車，不需要再去同時撥動好幾個開關。

④蓄電池之狀況指示功用

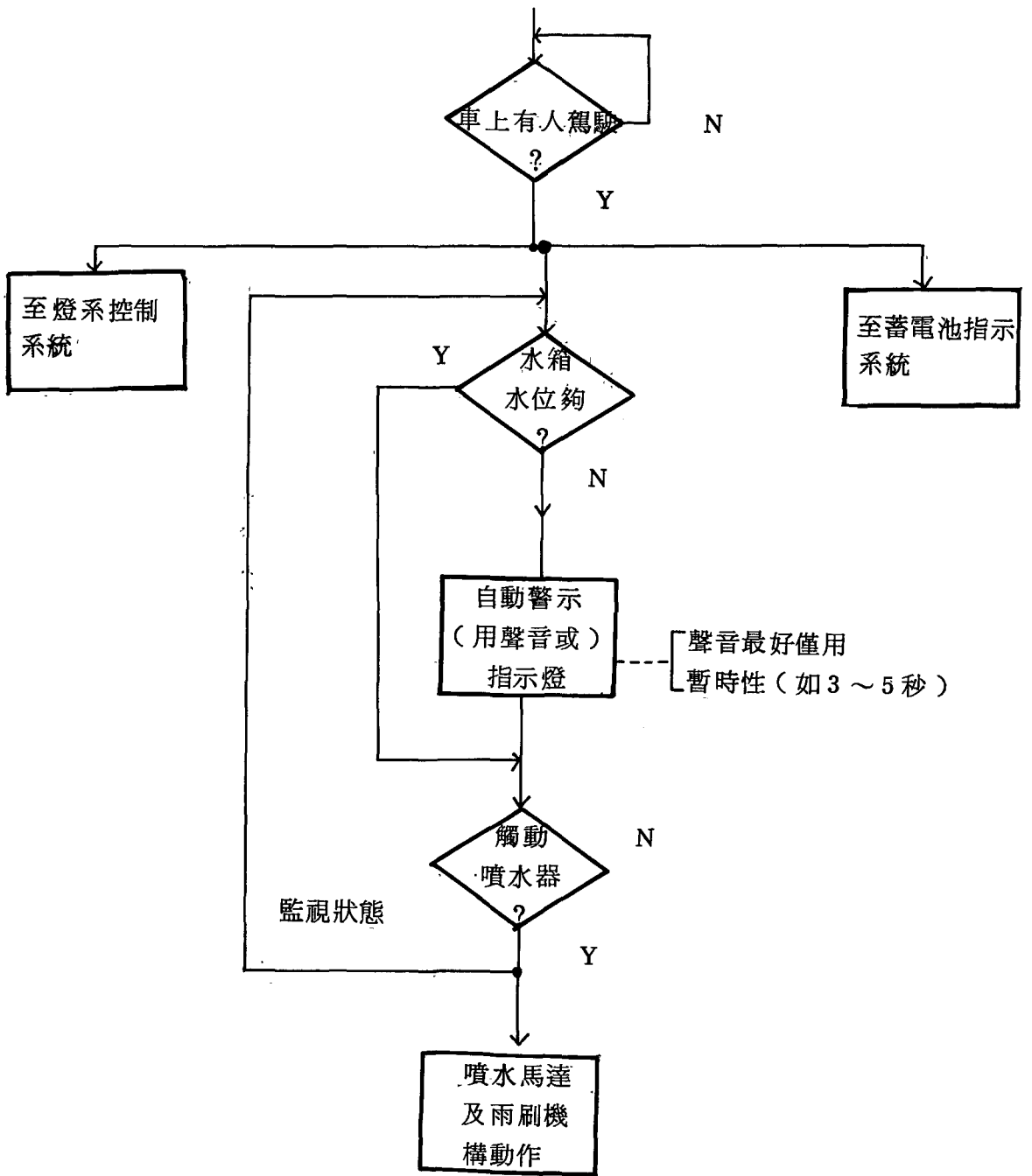
- 只要駕駛者準備啓動引擎前，此指示器便自動以下面三個指示燈，提醒駕駛者：
紅燈亮：代表蓄電池狀況不佳，有老化或充電不足之現象。
黃燈亮：代表蓄電池狀況尚可，但宜多注意填加電水並維持充電量與充電效果。
綠燈亮：代表蓄電池狀況良好。

五、本系統之控制流程圖與方塊圖結構

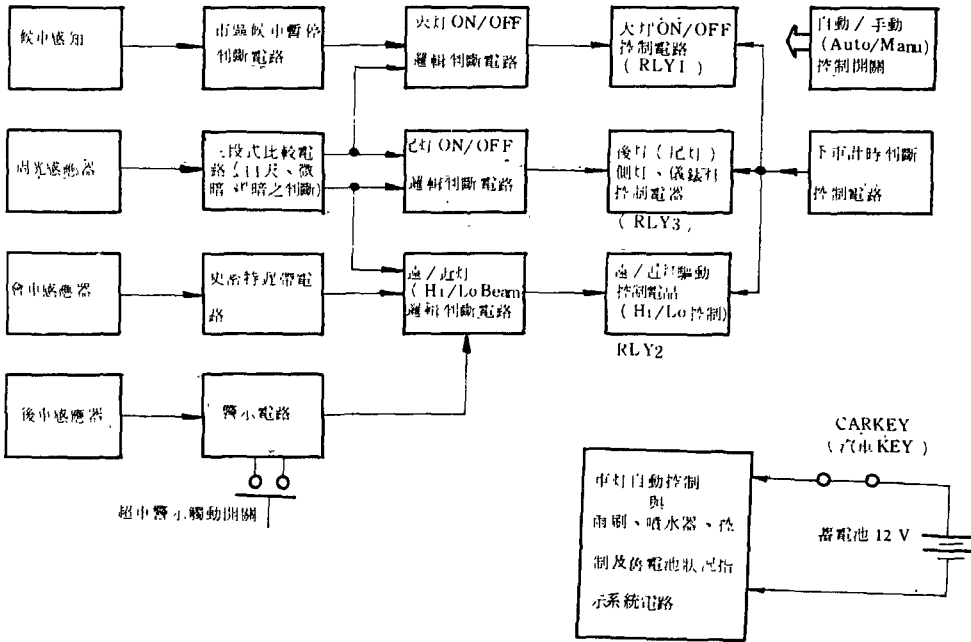
經由第二與第四小節的說明，本系統之控制流程圖可用圖一來表示，這個流程圖將可依照新添入（insert）或更改（update）某些功能要求，而略有變異。例如，若欲增加噴水水箱內之水位偵測與指示功能，則其設計的理念與流程可能如圖二所示，將圖一中的噴水器控制流程略作修改：每次開車前會自動先偵測水箱的水位夠嗎？同時在觸動噴水開關時，也要判斷水箱水位，當水位不夠時（也許是噴水進行中才使水位不夠），仍然需要噴水，同時，水箱水位警示之聲音不宜過長。假設，採取圖一之控制流程，則其方塊圖結構可分別參考圖三及圖四所示。



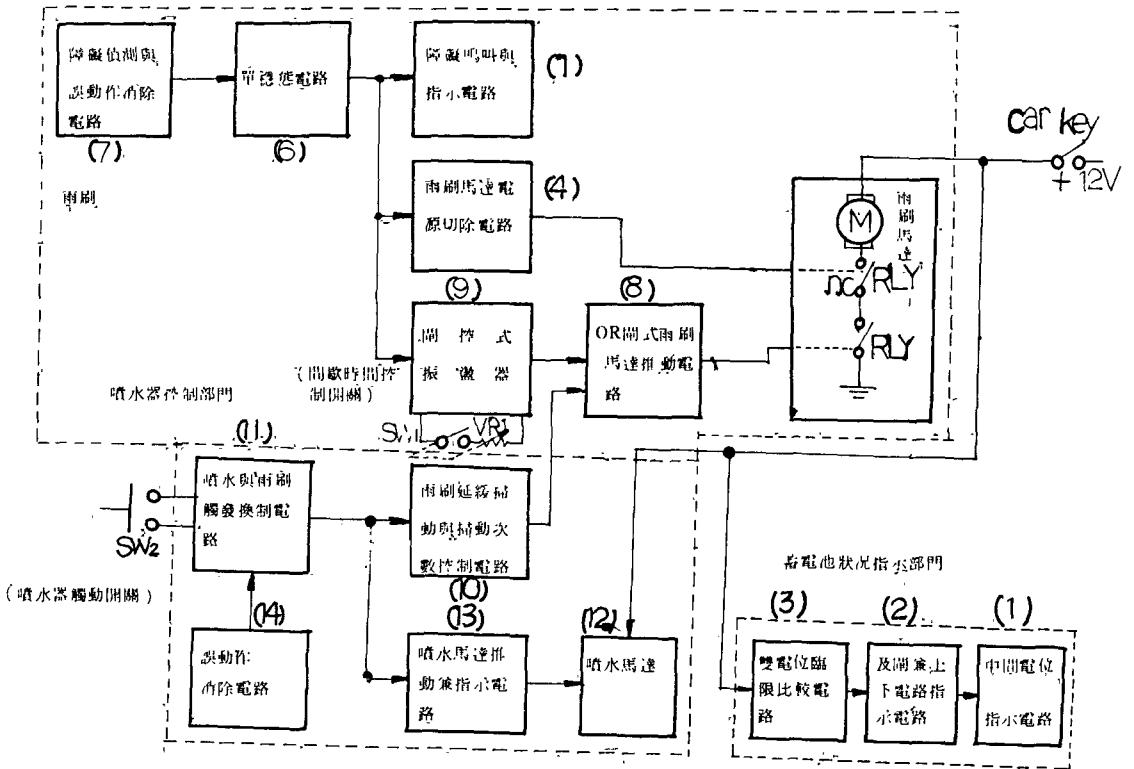
圖一 本系統控制流程圖



圖二 增加水箱水位偵測與警示之部分控制流程更動圖



圖三 車燈自動控制部門系統之實施例方塊圖



圖四 雨刷保護及控制部門

噴水器控制部門、蓄電池狀況指示部門之實施例方塊圖

叁、車燈控制製置之實施例綫路

根據圖三與圖四之系統控制流程圖與車燈電路結構之方塊圖，乃設計實施例之電路圖如圖五所示，此電路之設計特點為：

1. 採用單電源工作 (single power operation) 之元件，如單電源的運算放大器 (Operational Amplifier ，簡稱OP 或 OPA ，Albert Pau Malvino, p.450)，以適合汽車單電源之直流蓄電池供應的電壓。

2. 提供一種單電源且為逆時鐘方向之 OPA 史密特觸發電路，作為今後有關 OPA 綫路設計之參考。

3. 儘量採用標準化之電子元件，使綫路得以實用化，並降低生產成本。

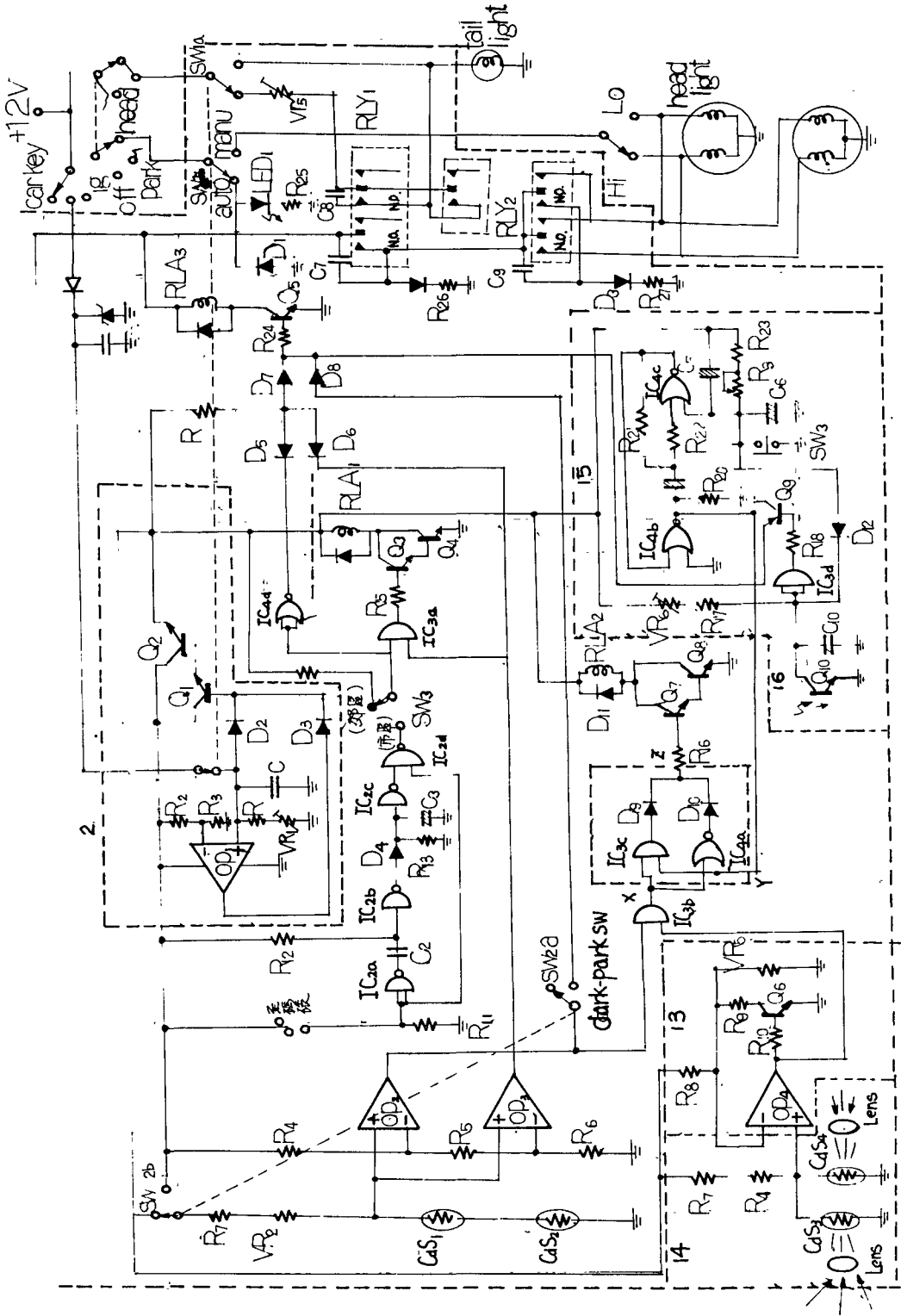
4. 在傳統與自動控制功能，兩者得以兼具之考慮下，提供便利、安全、實用之車燈控制裝置。

下車時判斷控制電路(2)

請參閱圖五之自動 / 手動控制開關 (Auto / Manu)(1)，將 S_{1a} 、 S_{1b} 、 S_{1c} 開關均置於 Auto 處，此時 LED₁ (發光二極體，Light Emitting Diode) 亮，表示本機在 " Ready " 狀態，另一方面蓄電池之 + 12 V 電源亦分別加至 IC₁ 與 RLA₃ 及 OP₁、OP₂、OP₃ 之 " - " 輸入端上，其理由容後再敘。D₁ 為保護電路用，防止負向電壓進入。

當汽車之 Key (開關) ON 時，電池 12 V 經 S_{1c} 分別加至 D₂、Q₁、Q₂ 之基極 (Q₁、Q₂ 為達林頓 (Darlington) 電路)，使 Q₁、Q₂ 因順向偏壓而導通，Q₂ 射極上之電壓約為 $12\text{ V} - 0.7\text{ V} - 0.7\text{ V} - 0.6\text{ V} = 9.8\text{ V}$ ，此為本機之主電源，另一方面，+ 12 V 經 S_{1c} 加至 C₁R₂、VR₁ 三者組成之長時間放電控制電路，只要 OP₁ " + " 輸入端電壓超過 $V_- = 12\text{ V} \frac{R_3}{R_2 + R_3} = 12 \frac{10\text{ K}}{100\text{ K} + 10\text{ K}} \doteq 1.09\text{ V}$ 以上時，OP₁ 輸出變成 " High "，再經 D₃ 把此 " High " (約 10 ~ 11 V) 加至 Q₁ 的基極上。

由於 D₂ 與 D₃ 組成 OP 或 閘式電路，在 Key 開關成 OFF 之初期，C₁ 之電壓仍然會暫時供給 D₂ 使 Q₁、Q₂ 仍導通，當 C₁ 經 R₁、VR₁ 逐漸放電至低於約 11 V 以下時，D₂ OFF，但 OP₁ 之輸出電壓 (約 10 ~ 11 V) 經 D₃ ON 繼續供給 Q₁、Q₂ 順向偏壓，VR₁ 為控制放電之時間，故 VR₁ 愈大停車後，使本機繼續延長工作的時間愈長。R₁ 為防止 VR₁ 短路時避免 + 12 V 電源接地之保護電阻，當 C₁、R₁、VR₁ 組成之放電電路使 OP₁ " + " 端 V₊ 之電壓低於 1 V 以下時，OP₁ 的輸出變 LOW (0V)，Q₁、Q₂ 變成 OFF，即切斷本機之主電源。OP₁ 之電源直接接至 AUTO 點的 + 12 V 而不受 Q₁、Q₂ 之控制，即為使當 Key 由 ON 變 OFF，因 C₁、R₁、VR₁ 逐漸放電，若 OP₁ 電源受 Q₁、Q₂ 控制則 OP₁ 之輸出電壓亦跟著降低，便未能達到有效地使 Q₁、Q₂ 確延長一



圖五 車燈控制裝置之實施例方塊圖

段預定的工作時間。R₂、R₃ 接至 +12 V 電源也是確保 Key 尚未 ON 之前，OP₁ 輸出為 LOW (0 V)。VR₁ 可做下車之延遲關熄車燈之時間設定用。

周光感應器(10)與三段式比較電路(9)

有關本電路之設計構想請先參閱表一所示

表一 周光度與車燈變化之控制關係表

OP ₁ 之輸出 周光度	OP ₂ 輸出	OP ₃ 輸出
白 光	L (0 V)	L (0 V)
弱 光	L (0 V)	H (9 V 以上)
暗	H (9 V 以上)	H (9 V 以上)

⇒

車 燈 變 化 情 況
熄滅 (OFF)
近燈亮 (儀錶燈、後燈等亦亮)
遠燈亮 (儀錶燈、後燈等亦亮)

為配合上表之構想，利用 R₄、R₅、R₆ 串聯分壓，把 OP₂、OP₃ 的“-”輸入端建立二種比較電壓點，將區分範圍劃分為三類，其中 R₃ 係使 OP₂、OP₃ 之“-”點有較大之電壓差距，以區別弱光與黑暗時之偵測範圍，使本裝置對白光、弱光、暗等之視度能作合理之判斷。(以 12 V 為例)

$$OP_2 \text{ 之 } V_- \cong 12 \text{ V} \times \frac{R_6}{R_4 + R_5 + R_6} \cong 2.06 \text{ V}$$

$$OP_3 \text{ 之 } V_- \cong 12 \text{ V} \times \frac{R_5 + R_6}{R_4 + R_5 + R_6} \cong 10.55 \text{ V}$$

依 Cd S 之特性，在白光 (約 25 呎燭光以上) 其阻值約 1.3 K Ω 以內，弱光 (約 0.08 至 25 呎燭光之間) 阻值 1.3 K Ω 以上至 250 K Ω 之間，黑暗時 (約 0.08 呎燭光以下) 其阻值在 250 K Ω 以上。本範例設計週光約在 0.08 呎燭光以上至 25 呎燭光為近光燈，約在 0.08 呎燭光以下為遠光燈。

當外加周光為白光時，即 25 呎燭光以上時，CdS₁、CdS₂ 之電阻值降低至 1.3KΩ 以內，二個 CdS 串聯之值為 2.6 K Ω 以內，經 R₇ 與 VR₁ 之分壓後使 OP₂、OP₃ 的 V₊ 低於 2.06 V。此時 OP₂、OP₃ 輸出皆為 LOW (0 V)。

弱光時，CdS₁、CdS₂ 阻值上升至約 2 K Ω 以上，串聯後為 4 K Ω 以上，經分壓後

，應使 OP_2 之 $V_+ > 2.1 V$ 。此時 OP_2 輸出為 LOW (0 V) 而 OP_3 輸出為 High (約 10 V 以上)。

暗光時， CdS_1 、 CdS_2 阻值上升至約 250 K Ω 以上，經 R_7 與 VR_2 分壓後， V_+ 之電壓大於 10.5 V。 VR_2 為 CdS 之感光靈敏度控制， CdS_1 、 CdS_2 串接在一起成 AND 作用， CdS_1 、 CdS_2 分別置於車之左右邊，其係防止路燈單方為強光區，另一方為弱光區所造成之困擾，故接成串聯，取其四週皆為亮光時，才把車燈 (OFF)，避免產生誤動作。若僅用一個 CdS，則將 VR_2 與 R_7 之串值聯為原值之一半即可。本電路實際已有執行車燈之熄 / 亮 (ON / OFF) 與遠 / 近燈 (Hi / Lo Beam) 之功效，欲偵測對面來車之距離更為準確，可添加 OP_4 之遠近燈控制電路。

會車感應器(14)與史密特電路(13)

夜間交互會車時，應使遠光燈變為近光燈。此時，若對方汽車會相應變為近光，或由於連續彎路、上下坡道，使感光器在瞬間未受到規定之照度時，變光電路會將近光燈變遠光燈，再由遠光燈變為近光燈，為避免此種錯誤動作，故須使用具有磁滯特性之史密特電路，如圖六所示為本創作使用之磁滯特性曲線。因本綫路中 AND 閘尚有多餘，且 OP_2 在暗光之輸出為 “ H ” 狀態，為節省材料及配合綫路工作之要求，史密特輸出正常應為 “ H ”。由以上分析可知本創作需要一個逆時鐘方向且正常 V_0 值為 “ H ” 的磁滯曲線，因一般 OPA 史密特電路並不合此綫路，故可使用圖七所示的附加一個電晶體作回授控制的史密特電路。圖七正常時 CdS_3 、 CdS_4 不受光， OP_4 輸出為 “ H ”，故 Q_6 為 ON，設 Q_6 飽和時之 $V_{CE(sat)} \cong 0 V$ ，則 OP_4 “ - ” 端輸入點正常電壓為

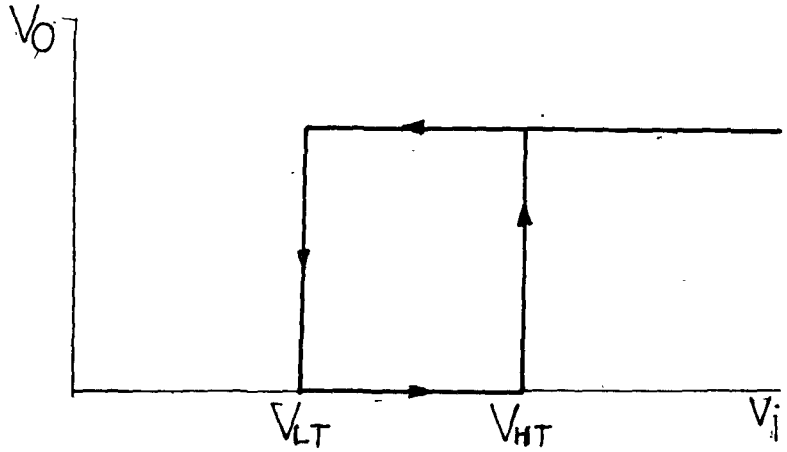
$$\bar{V}_- = V_{cc} \frac{R_9 \parallel VR_5}{R_8 + (R_9 \parallel VR_5)} = V_L$$

此為靜態 OP_4 之比較電壓基準點，即磁滯曲線中之 V_L 值。

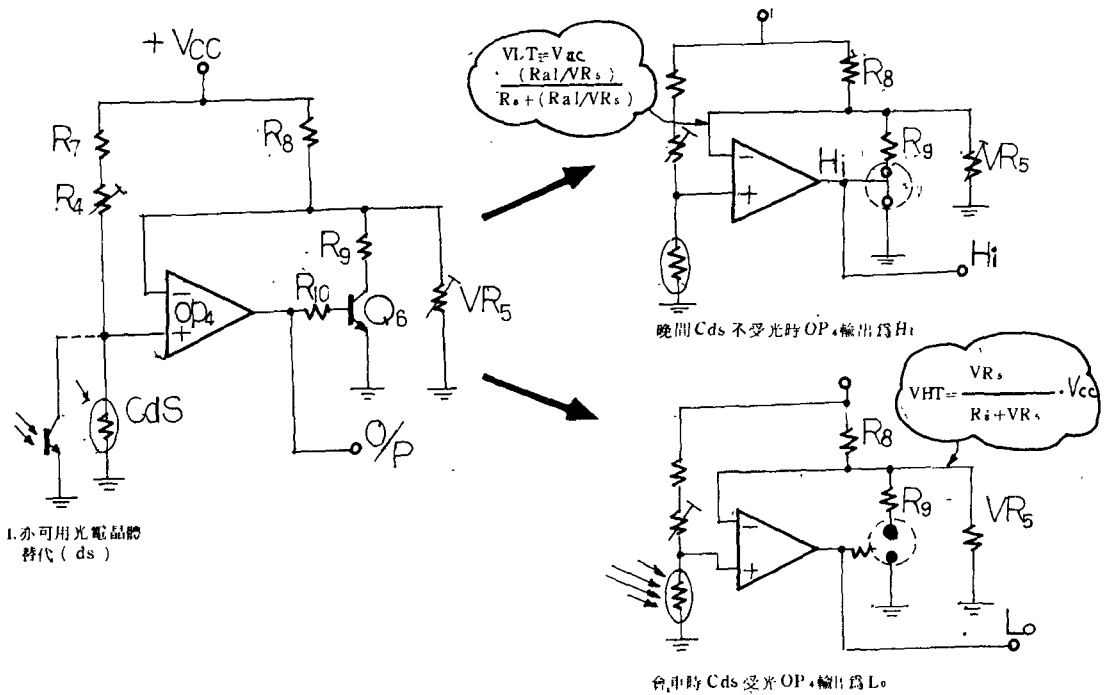
當 CdS_3 或 CdS_4 接受強光照射時，應強迫車大燈打成近光燈，也就是若 OP_4 的 “ + ” 輸入點電壓受光低於上述之 V_L 值時， OP_4 之輸出由 “ H ” 變 “ L ” 迫使 Q_6 變成 OFF，把 “ - ” 輸入點上的電壓提升為

$$V_- = V_{cc} \frac{VR_5}{R_8 + VR_5} = V_H$$

此為磁滯曲線的 V_H 點。若此時對方車子由遠光變近光或瞬間未受規定照度時，乃可保持正常之判斷。 VR_5 為控制磁滯曲線 V_H 與 V_L 差值之大小， CdS_3 、 CdS_4 接成並聯，俾使遇到與他車相互會車時，任一方受到感光，皆可自動打成近光。當然，亦可僅使用一個 CdS，只要稍待 VR_4 、 VR_5 作些微調整即可。 CdS_3 、 CdS_4 前各置放一個凸透鏡，以便對正前方來車取某種角度之光綫，使其更精確，而不受旁駛同向車光之影響。至



圖六 反時鐘方向之史密特性曲綫



圖七 會車感應之史密特電話之說明

於感應之距離可由VR₅調整，距離約在30公尺至80公尺之間，視來車燈之光度而定。

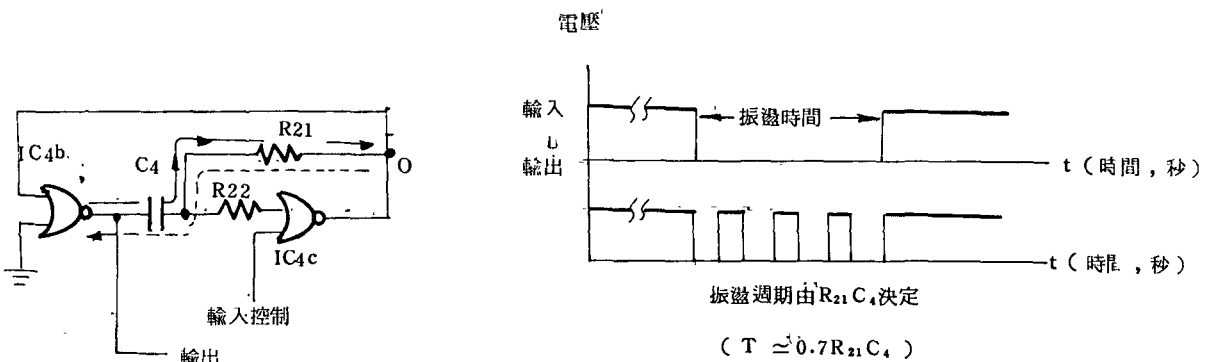
超車與後車警告閃爍電路(15)、(16)

本電路主要為由圖八之閘控式非穩態震盪電路 (Gated Astable) (Don Lancaster, 1977, p.234) 所組成，其震盪頻率由R₂₀、R₂₁、C₄決定，因車燈近光燈與遠光燈係用燈絲加熱之關係，其震盪週期應不低於0.6 sec，但過長亦無法達到警告之效果，故震盪週期設計在0.5 sec至1.2 sec之間為佳 ($T \cong 2.2 (R_{20} + R_{21}) C_4$)。IC_{4b}為輸出信號取出點，為避免IC_{4b}干擾其他電路 (IC_{4b}輸出至AND閘上)，IC_{4b}正常輸出為“H”，因為NOR閘只要輸入點為“H”，輸出便為“L”，故通常IC_{4c}輸出為“L”，加至IC_{4b}上，IC_{4b}就輸出為“H”。C₆上充滿電壓時約為

$$V_{c6} = \frac{C_5}{C_6 + C_5} \times V_{cc} \text{ (約 } 11 \text{ V) } \cong 10 \text{ V}$$

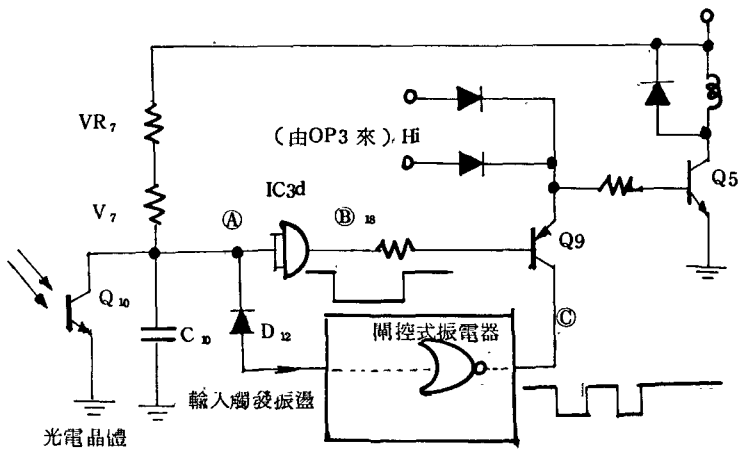
，當C₆瞬間被短路時 (放電)，此時IC_{4c}、IC_{4b}二者開始形成自發振盪，直至C₄充電到邏輯變為“H”的電壓 (約8V以上) 為止。至於震盪持續的時間，是由C₅、C₆、R₂₃、VR₃形成之充電電路所決定。C₅與C₆之位置不可調換，否則IC_{4c}之輸入點無法充電至“H”電壓而令震盪停止。此外，加上C₅可大大增長充電之時間常數。

實用上，我們是以調整VR₃之大小，控制本電路之振盪持續時間。串接上R₂₃為防止VR₃控制時短路，而令C₆短路時會造成電源瞬間接地。

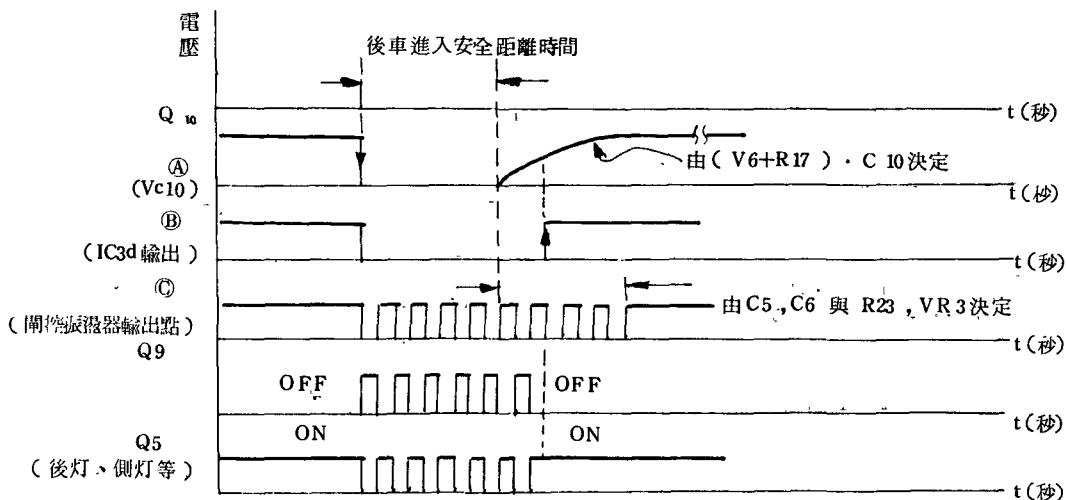


圖八 CMOS 閘控式振盪電路

至於後車感應器是由光電晶體 (photo-transistor) Q_{10} 、及 VR_6 、 R_{17} 、 Q_9 、 R_{18} 、 IC_{3d} 、 D_{12} 等所組成，如圖九所示，其中 VR_6 為調整安全距離之感應度用 (此



(a)後車感應器之範例電路，亦可使用微波或超音波等遙控方式



(b)圖 a 電路之動作波形時序圖

圖九 後車感知器之動作說明

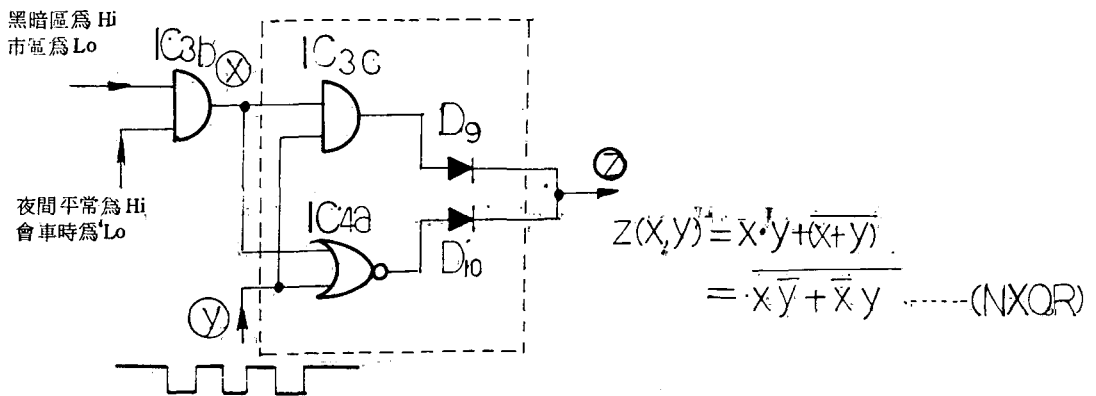
感應器亦可使用微波或超音波方式)。在夜間駕駛時，正常情況 Q_{10} 為截止 (OFF)， IC_{3a} 輸出為 Hi 狀態，因而 Q_9 為截止 (OFF)；當後方來車接近之距離至最低限度之內時， Q_{10} 兩端之 V_{CE} 降低至使 IC_{3a} 輸出為 Lo 態，故 Q_9 進入準備導通情況，而另一方面 Q_{10} 亦使 C_6 放電， IC_{4c} 的輸入端為 Lo 狀態，使 IC_{4b} 與 IC_{4c} 進入振盪，直至 C_6 充電至 Hi 狀態為止。在振盪的期間， Q_9 的 C 集極為 Hi-Lo 交換之狀態，使 Q_9 亦成 ON-OFF-ON 狀態交互改變。如此，亦使控制後燈、側燈的 Q_5 跟著作 OFF-ON-OFF 的動作。對後車閃示的時間是由 VR_6 與 C_{10} 決定，當駕駛者欲超車警示時，可按下 SW_4 (push button)，使 C_6 放電而造成閃爍警示後自動停止的動作。

大燈 ON/OFF 之邏輯判斷與控制電路

不管 SW_3 開關選擇在“市區”或“郊區”位置，正常駕駛時， SW_3 輸入 IC_{3a} 處必為“H”狀態，當週光微弱時， OP_3 輸出為“H”，故 IC_{3a} 此 AND 閘輸出為“H”，經 R_{10} 加至 Q_3 、 Q_4 的達林頓對電晶體上，流過 R_{15} 之電流約為 $I_{R_{15}} \cong \frac{V_{cc} - 0.7 - 0.7}{R_{15}} \cong 0.86 \text{ mA}$ 。 Q_3 、 Q_4 ON 時， RLA_1 流過電流，在 NO (Normal Open) 位置上，+12 V 電源便加至車大燈、側燈、儀錶燈等上，同時 LED_2 亦亮，指示車燈已亮。

遠/近燈 (Hi /Lo Beam) 邏輯判斷⁽¹⁴⁾與驅動控制電路⁽¹¹⁾

本電路之遠近燈邏輯判斷電路主要是由 IC_{3b} 的 AND 閘與 IC_{3c} 、 IC_{4a} 、 D_8 、 D_9 組成之 NXOR，其設計構想可參考圖十所示，圖中各種狀況輸入與 x 、 y 、 z 三點間之關係可歸納如表二所示。



圖十 NXOR 電路之需求與組合說明

表二 遠近燈邏輯判斷之功能函數推演表

周光情況	OP ₂ 與 OP ₄ 之輸出	y 點	x 點 (IC _{3b}) 輸出	z 點輸出
白光或暗時	OP ₂ = L, OP ₄ = "H"	?	L	L (近燈)
暗, 無會車	OP ₂ = H, OP ₄ = H	?	H	H (遠燈)
暗, 有會車	OP ₂ = H, OP ₄ = "L"	?	L	L (近燈)

註：L = 0 V ; H = +V_{cc}。

可見在無閃爍動作時，“y”點上之信號應不可影響“x”點之信號，而要求作閃爍之動作時，應不管“x”點上之狀態，必須強使電路作 Hi (遠燈) → Lo (近燈) → Hi → Lo 之閃爍動作。

在這種要求下，我們分析 x、y、z 三點之邏輯關係如表三所示。

表三 本系統中之 NXOR 閘功能推論表

未做閃爍

x	y	z
H	H	H
L	H	L

做閃爍

x	y	z
H	L	L
L	L	H



x	y	z
L	L	H
L	H	L
H	L	L
H	H	H

(整理後)

註：L 代表 Lo 為 0 V

H 代表 Hi 為 +V_{cc}。

由表三可知，當 y 點由 L → H → L → H 變化時，不管 x 點是在“L”或“H”時，z 點必須跟著 y 點變化，欲製造出配合上述之要求，又須保有 NOR 閘與 AND 閘可供利用，將上右表試以下面布林式作推演，可化成

$$\therefore z = \overline{x\bar{y}} + \overline{\bar{x}y} = x \cdot y + \bar{x} \cdot \bar{y} = x \cdot y + (\overline{x + y})$$

上式中，x · y 可用 AND 閘執行，而 $\overline{x + y}$ 則用 NOR 閘執行，僅欠兩項中之“+” (OR) 而已，故可再用二個二極體形成，而此電路恰等於一個 NXOR 閘，可謂設計巧妙

配合的NXOR電路，不再浪費使用一個 IC 。

邏輯判斷電路解決後，可知只要當需要使遠光燈亮時， Q_7 、 Q_8 便為ON、 RLA_2 動作，接點跳至NO（遠光燈）位置，由 RLA_1 接點來之 12 V 加至 LED_3 指示遠光亮，同時遠光燈亦被點亮。

市區候車暫停之判斷電路(5)

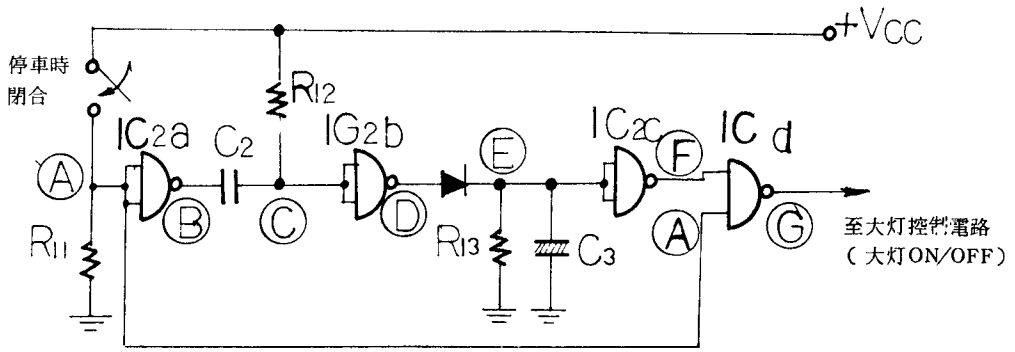
市區駕駛暫停判斷電路(5)為由 IC_{2a} 、 IC_{2b} 、 IC_{2c} 之單穩態(monostable)與 IC_{2a} 之邏輯判斷及 SW_3 選擇開關所組成，其判斷延遲時間約在8~10秒左右，其觸發信號可用速度錶來供給。請參考圖十一之動作時序圖(北川一雄，1975, pp.83~85; Don Lancaster 1977, pp.247~250)當汽車停車時，速度為0，指針與接觸點(Touch point)接觸， $+V_{cc}$ 加至 R_{11} 上， IC_{2a} 之輸出立刻為“L”， IC_{2b} 之輸入亦為“L”，而 IC_{2b} 輸出變為“H”，經 D_4 向 D_2 充電，使 IC_{2c} 輸入為“H”而輸出“L”信號，此時 IC_{2a} 上方輸入點為“L”而下方輸入點為“H”，故加至 SW_3 為“H”；當停車時間超過8~10秒以上時(由 $R_{12}C_2$ 與 $R_{13}C_3$ 等充放電路經決定其時間)，將使 IC_{2c} 輸出“H”， IC_{2a} 成為“L”，故若駕駛者選在“市區”位置時， IC_{3a} 輸出“L”，此將使車大燈熄滅。一旦車子啟動，指針離開接觸點， IC_{2a} 下方輸入點立刻變為“L”，使 IC_{2a} 輸出“H”信號，車大燈又自動點亮。

當駕駛者令本電路作“市區”暫停之車燈控制時，在車大燈熄滅時，車之後燈、儀錶燈、側燈等應仍保持光亮，以免危險，故在後燈、側燈、儀錶燈上須加上暫時停車持續光亮之控制電路。

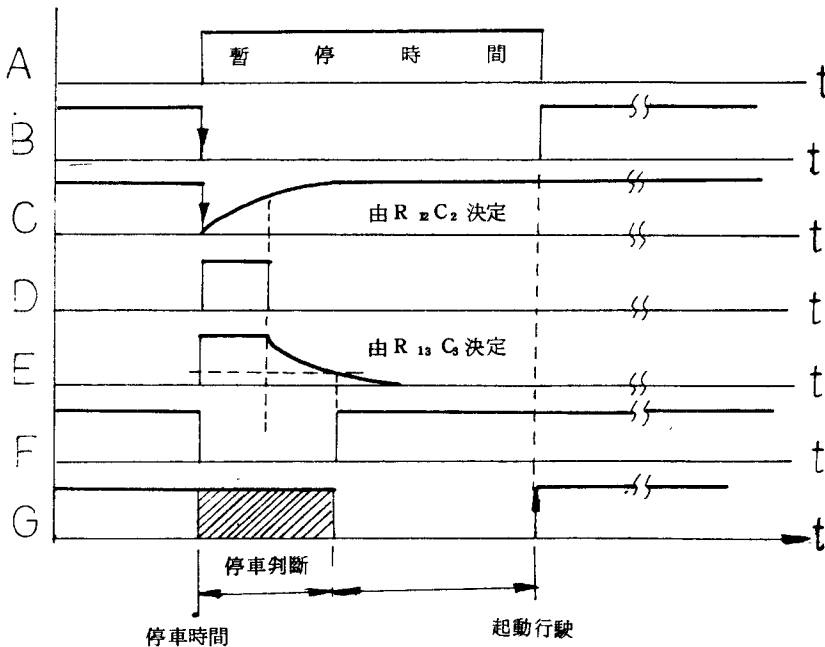
夜間道路停車(SW)與側燈、後燈、儀錶等之控制電路(7)

請參閱圖(五)。前已提過，為免除“市區”暫停把側燈與後燈、儀錶燈隨著車大燈熄滅，可利用 IC_{4a} 與 D_5 、 D_6 組成之AND閘來控制。當 SW_3 因暫停車而發出“L”信號時，經 IC_{4a} 倒相成“H”，若此時周光為亮因 $OP_3 = L$ 故 D_5 、 D_6 之AND閘無作用，但若周光微暗時 $OP_3 = H$ 表示夜間，此AND閘作用，輸出H至 D_7 、 D_8 組成之OR閘令 Q_5 導通， RLA_3 作用在NO位置使側燈、儀錶燈、後燈仍然亮著。注意， RLA_3 與 RLA_1 之接點並接成OR作用。

當夜間在暗處之道路停車為提醒行人或車輛之車輛，駕駛者可按下“夜間道路停車開關 SW_3 ”。當按下此開關後，若四周為暗時，當車主下車後，因 OP_2 輸出為H，經 SW_{2a} 、 D_8 加至 Q_5 ，使側燈、儀錶燈、後燈仍亮著，至黎明破曉天色微亮時， OP_2 輸出為L，把 Q_5 OFF，側燈、儀錶燈、後燈等又自動熄掉，駕駛者不必擔心第二天早上忘了關燈，達到安全警示與節省能源之功效。 SW_{2a} 在作夜間停車時把+12V電源加至 R_7 、 VR_2 等串聯電路上。加上 VR_5 駕駛者可因應需將儀錶燈光調至其最柔和不刺眼之光



(a)



(b)

圖十一 市區候車暫停之判斷電路(a)及其波形時序圖(b)

圖十一 市區候車暫停之判斷電路(a)及其波形時序圖(b)

度，同時，夜間道路停車時，亦可利用 VR_5 之調整至行人車輛可見之光度為止，減少電流之消耗。總之，本創作利用自動電路自動控制車燈，可減少駕駛者心理上之負擔，充分發揮安全、便利、警示之效果。

肆、雨刷、噴水器、蓄電池狀況指示控制裝置之實施例綫路設計

根據系統方塊圖之構想，本設計之實施電路如圖十二所示，此電路之設計理念係基於：

1. 儘量採用標準化之電子元件，使本綫路能易於實用化，並降低成本。
2. 運用模組化之觀念設計，使綫路簡潔而結構化，俾利於大量生產、維修。
3. 考慮汽車之實際狀況，易於裝置。
4. 在不失汽車原有之傳統控制功能，提供更便利、安全、實用之電子控制方式。
5. 提供一種單電源 OPA 式之順時鐘史密特觸發電路，及單電源 OPA 之震盪電路之設計。

假設駕駛人將汽氣 Car Key ON 時，汽車內蓄電池電源（+ 12 V），經圖十二之 D₁，加至本控制系統之電路內。D₁ 與 ZD₁ 提供保護作用，以避免汽車發動後，由於發電馬達引起過大充電電壓致使本系統損壞。

汽車蓄電池狀況指示部門

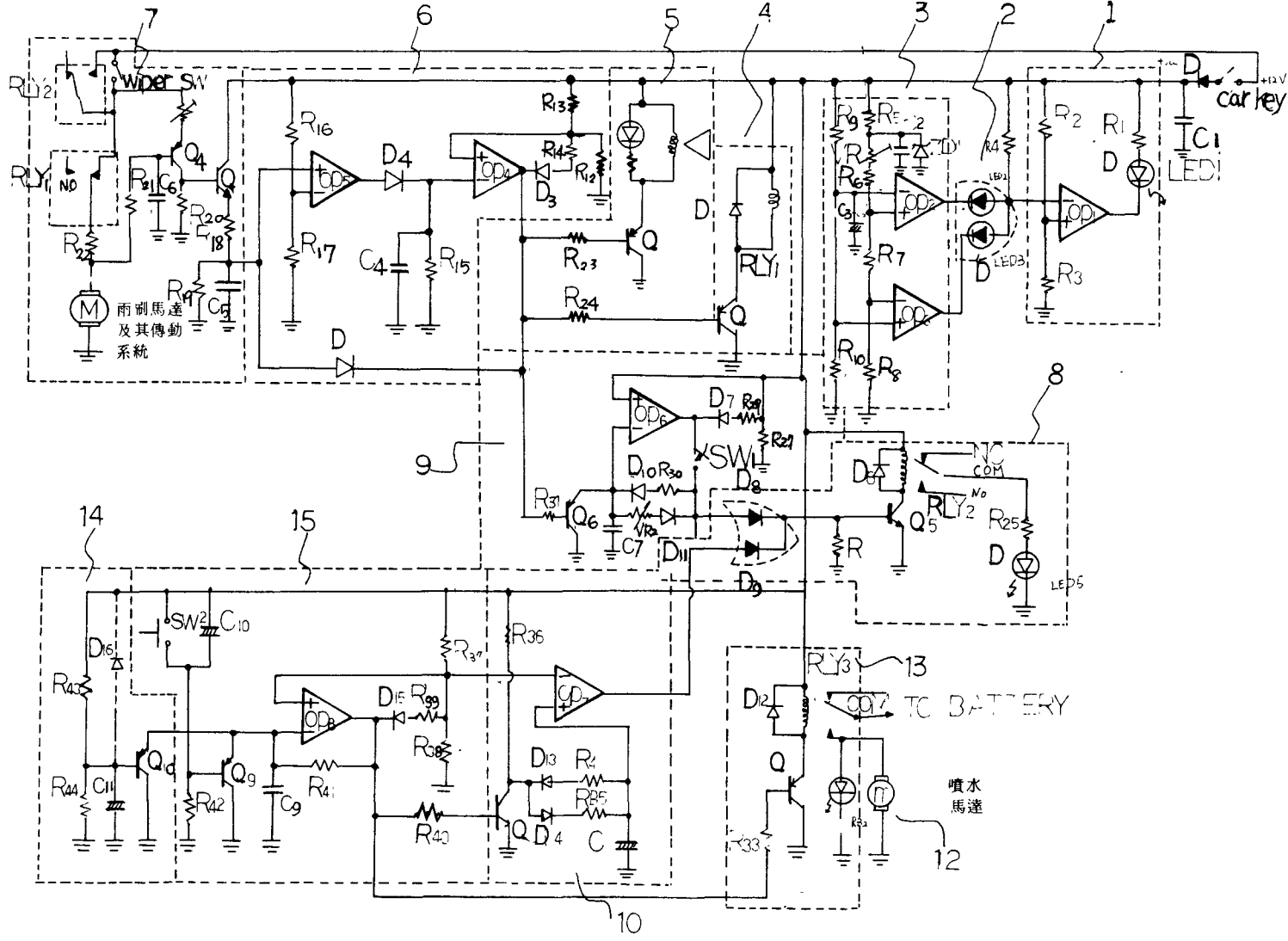
此部門主要係由運算放大器（Operational Amplifier，簡稱 OPA，Albert Paul Malvino, p450）OP₁、OP₂、OP₃ 與發光二極體（light-emitting emitting, 簡稱 LED）（David A. Bell, 1945, p350）LED₁、LED₂、LED₃ 等所組成，請參照圖四中之(1)(2)(3)三個部份。其中，OP₂ 與 OP₃ 構成雙電位比較電路(3)，R₅、VR₁、R₆、R₇、R₈ 則提供 OP₂ 與 OP₃ 之上限與下限電位比較基準點電壓，為求參考電位（reference voltage）穩定起見，故接上 ZD₂ 與 C₂，ZD₂ 的齊納電壓（Zener Voltage）以選用 9 V ~ 10.5 V 為宜，VR₁ 為作微調用。因此，OP₂ 的“+”輸入點為

$$V_{+(OP_2)} = V_{ZD_2} \cdot \frac{R_7 + R_8}{VR_1 + R_6 + R_7 + R_8} \dots\dots\dots (\text{上限電壓})$$

OP₃ 的“-”輸入點為

$$V_{-(OP_2)} = V_{ZD_2} \cdot \frac{R_8}{VR_1 + R_6 + R_7 + R_8} \dots\dots\dots (\text{下限電壓})$$

蓄電池之電壓狀況，經由 R₉ 與 R₁₀ 串聯分壓後，作為 OP₂ 與 OP₃ 之輸入電壓，C₃ 為濾波作用（filter），以穩定輸入電壓跳動，取得較穩定之電壓；原則上，可取用 R₁C₃ ≥ 1 sec 為原則。當蓄電池電壓提高至使 C₃ 上之電壓高於上限比較電壓 V_{+(OP₂)} 時，OP₂ 之輸出為 Lo，而 OP₃ 輸出為 Hi，使 LED₂ 為 ON 指示汽車蓄電池處於所設定的高電壓狀況，情況良好。當蓄電池電壓降至使 C₂ 上之電位低於下限參考電壓 V_{-(OP₃)} 時



圖十二 兩刷、噴水器、蓄電池等之控制裝置實施例線路

，OP₂ 之輸出為Hi，而OP₃ 之輸出為Lo，故LED₃ 為ON，指示汽車蓄電池之電力有不足之虞，駕駛人應留意電池電力之貯存與保養，勿任意熄火後再起動引擎而消耗過大電流，並應注意電池是否已老化等問題。

當汽車蓄電池之電位為正常電壓時（約為 11.5 V 至 14 V 之間），OP₂ 與 OP₃ 輸出狀態皆為Hi，故LED₂ 與LED₃ 皆為OFF，電池電壓經R₄ 加至OP₁ 的“-”端，OP₁ “+”端電壓為R₂ 與R₃ 分壓後之值，由於OP₁“-”端電壓大於“+”端電壓，故OP₁ 之輸出為Lo 狀態，使LED₁ 發亮。LED₂ 與LED₃ 及R₄ 三者實際上是一個AND 閘的結構，做成高與低電位指示電路(2)。R₁ 與R₄ 之數值，可經由下面的公式算出

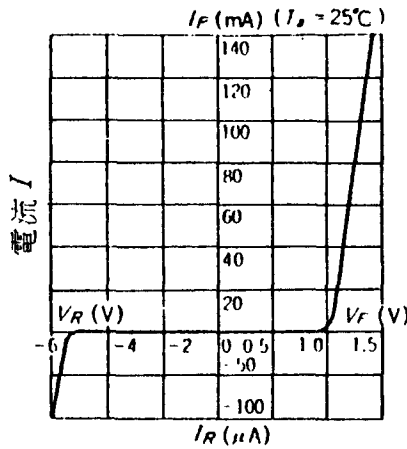
$$I_F = \frac{V_{CC} - V_F}{R}$$

$$R = \frac{V_{CC} - V_F}{I_F}$$

其中應注意，不同顏色之發光二極體其 V_F 值略有不同：一般而言，砷化鎵的紅外線發光二極體約須 1 V；可見光鎵質紅色發光二極體約為 1.8 V；綠色發光二極體約須 2.0 V 左右（伊藤弘，1984，p.3）。I_F 值一般運用 25 mA 為宜。使用OP 應注意要能工作在單電源之運算放大器 IC（積體電路），故可取用 LM 324、LM 339、LM 1458 等編號之元件（National Semiconductor，1978）。綜言之，蓄電池狀況指示部門之動作功能，可摘列如表四所示。

表四 蓄電池狀況指示之功能表

電 指 位 示	LED ₁ (黃色)	LED ₂ (綠色)	LED ₃ (紅色)	狀況
11.5 V 以下	×	×	亮	不良
11.5 V ~ 14 V	亮	×	×	良好
14 V 以上	×	亮	×	佳



圖十三 LED特性曲線之例

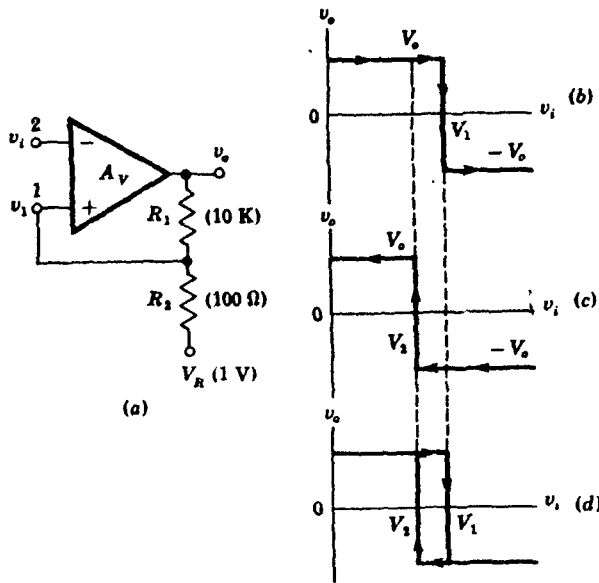
雨刮間歇控制與保護部門

此部門是由障礙偵測與誤動作消除電路(7)、單穩態電路(6)、障礙鳴叫與指示電路(5)、雨刮馬達電源切除電路(4)、間控式震盪電路(9)與雨刮馬達驅動電路(8)等所構成。假設駕駛人將SW₁ ON，以便使用雨刮作間歇時間控制（intermittent timing control），下面的說明假設SW₁為ON。

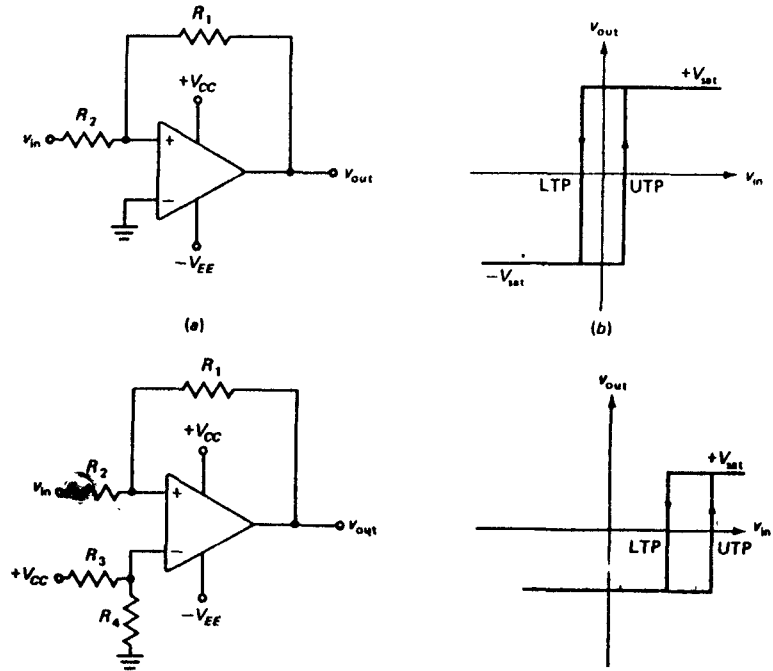
障礙偵測與誤動作消除電路(7)是由下列元件所組成：Q₄、Q₃、R₁₈、R₁₉、R₂₀、R₂₁、R₂₂及VR₃、C₅、C₆。SW₂代表汽車原有的雨刮開關，因此，假如平常不用本系統之間歇時間控制時，本系統仍然具有雨刮障礙偵測與誤動作消除之作用。假設駕駛人開動SW₁為ON，使RLY₂繼電器（relay）的NO與COM接在一起，電源經R₂₂加至雨刮馬達。當雨刮馬達傳動系統遭遇障礙時，馬達電流將突然激增（一般汽車馬達約超越8A以上），故R₂₂上的壓降將使Q₄的B-E之間成為順向導通，Q₄為ON後，電流經Q₄在R₂₀上產生電壓降，再使Q₃為ON，但C₅之壓降為傳送至OP₅“+”端信號，故Q₃為ON時並不會立刻將障礙信號傳送至OP₅，約須經（R₁₈ // R₁₉）·C₄之緩衝時間才能將電壓信號傳送至OP₅，以便區別瞬間雜波等短暫之干擾信號與實際障礙信號，避免誤動作。R₂₁為Q₄之基極保護電阻，C₆可濾除電源加至雨刮馬達瞬間之脈波，防止干擾信號加至Q₃、C₆與R₁₈、R₁₉、C₅配合作誤動作消除之功效，可相得益彰。當障礙信號傳送至OP₅的“+”端輸入時，因OP₅的“+”輸入點較“-”輸入點為高電位，故OP₅輸出為Hi狀態，使D₄導通而C₄立刻充電為Hi電位，使OP₄的“-”輸入點為Hi，以致迫使OP₄的輸出為Lo狀態。因此，D₃、Q₂、Q₁與Q₆將導通，結果將引起下列的變化：

- 障礙鳴叫與指示電路(5)的 Buzz 產生鳴示作用，而 LED₄ 發亮產生指示作用。
- Q₁ 的導通，使 RLY₁ 線圈通過電流，RLY₁ 的 NO 將與其 COM 點相接（參閱圖中第(7)部份的障礙偵測與誤動作消除電路），故雨刮馬達之電流被切斷，達到保護的功效。
- Q₆ 導通使 C₇ 兩端之電壓幾乎被放電，故 OP₆ 之輸出為 Lo 狀態，停止震盪作用。

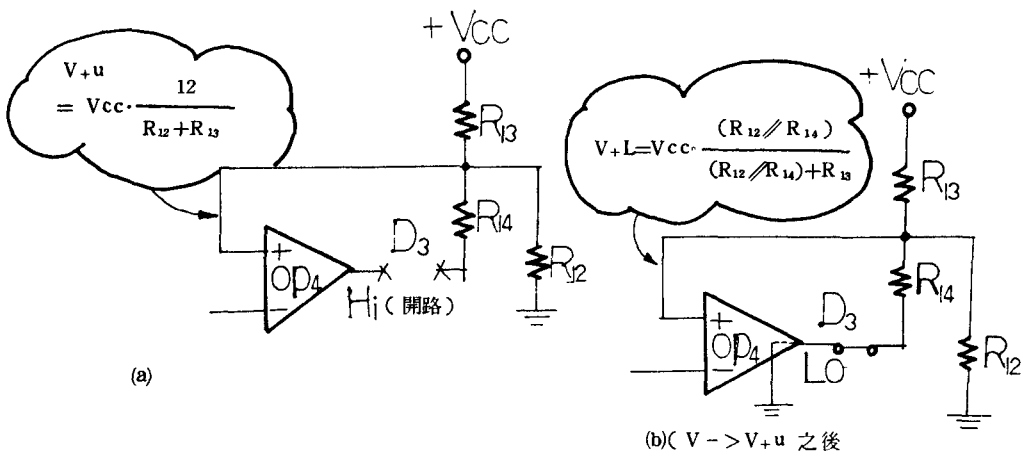
與 RLY₁ 並接的 D₂ 其作用為消除曲線圈所引起的逆向電壓（Eugene R. Hnatek, 1975, p.425）。至於 OP₄ 與 D₃、R₁₂、R₁₃、R₁₄ 組成特殊的史密特（schmitter）電路，一般史密特電路的 OPA 電路可參考圖十四與圖十五所示（Millman and Halkias, 1972, p.584 和 Albert Paul Malvino (3rd) 1984, p.564），都是設計為雙電源的電路，因此，本設計乃針對單電源之史密特電路而改良，其詳細動作圖可參考圖十六。



圖十四 傳統之（雙電源）史密特電路之一（取材自millman 等著積體電子學，p.584）



圖十五 傳統之雙電源史密特電路之二 (取材自 malvino 著電子學原理, p.564)



圖十六 單電源順時鐘方向之 OPA 史密特電路

平常 OP_4 的 V_+ 輸入點為

$$V_{+u} = +V_{cc} \cdot \frac{R_{13}}{R_{12} + R_{13}} \dots\dots\dots \text{上限電壓}$$

較“-”端電壓為高，所以 OP_4 輸出為 Hi 狀態（約為 +12 V），如圖十六(a)所示。而欲使 OP_4 輸出改變狀態必須使“-”輸入端之電壓高於 V_{+u} 上限電壓，此時 OP_4 輸出為 Lo，如圖十六(b)所示， OP_4 的“+”端比較電壓立刻變為

$$V_{+L} = +V_{cc} \cdot \frac{(R_{12} \parallel R_{14})}{(R_{12} \parallel R_{14}) + R_{13}} \dots\dots\dots \text{下限電壓}$$

此時，惟有 OP_4 的“-”端低於 V_{+L} 時，才會使 OP_4 輸出變為 Hi 狀態。綜合上述，可知本系統之史密特電路之遲滯電壓（Hysteresis voltage） V_H 為

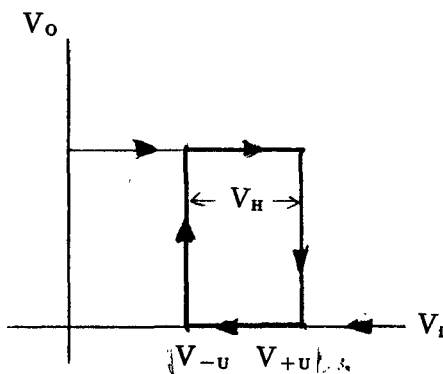
$$V_H = |V_{+u} - V_{+L}|$$

$$= |V_{cc} \cdot \left(\frac{R_{13}}{R_{12} + R_{13}} - \frac{(R_{12} \parallel R_{14})}{(R_{12} \parallel R_{14}) + R_{13}} \right)|$$

若選擇 $R_{12} = R_{13} = R_{14} = R$ ，則上述可變為

$$V_H = |V_{cc} \left(\frac{1}{2} - \frac{\frac{1}{2}R}{\frac{1}{2}R + R} \right) - \frac{V_{cc}}{6}|$$

其響應曲線可參考圖十七所示。



圖十七 圖十六電路之史密特響應曲線

在 OPA 電路之領域，史密特電路是構成自發震盪電路（Astable Oscillation circuit）的重要電路（施純協，民 72 年，頁 144），因此，過去的 OPA 三角波或正弦波、方波等震盪電路多屬雙電源的電路。運用上述之單電源 OPA 史密特電路，便可作成各種自發震盪電路，此在汽車電子電路或是數位邏輯電路由於多為單電源式，若能善用之將有莫大之助益。本系統電路中之 OP₆、OP₈ 即為利用此模組化之電路所構成。

OP₆ 為一閘控式自發震盪器（Gated O.S.C.），輸出與“+”端點之間為史密特電路，輸出與“-”端之間為 RC 充電迴路。當 SW₁ 閉合時，平常輸出為 Hi 的 OP₆ 信號經 D₁₁，VR₂ 向 C₇ 充電直至 C₇ 上之電位大於 OP₆ 的“+”端點時，OP₆ 輸出變為 Lo，C₇ 立刻經 D₁₀，R₃₀ 放電，直至 C₇ 上之電壓低於 R₂₈、R₂₇、R₂₉ 所分壓的下限電壓為止。D₁₀ 與 D₁₁ 的目的為提供 OP₆ 不同的充放電路徑，充電時間由 VR₂ 控制，此即為調整雨刮停止刮掃的間歇時間，實用上 $0.5 \leq R_{30} \cdot C_7 \leq 1$ 秒，而 $VR_2 \cdot C_7 \geq 1$ 秒。OP₆ 之信號經 D₈ 與 D₉ 組成的 OR 閘式電路加至 Q₅，當 OP₆ 為 Lo 時，Q₅ 導通，RLY₂ 的 COM 與 NO 閉合，雨刷開始掃動，但是當 OP₆ 為 Hi 時，Q₅ 截止，RLY₂ COM 與 NC 閉合，此時雨刮傳動系統將因無電流而停止掃動。LED₅ 的作用為指示雨刮馬達是否通上電流。當 Q₆ 導通時，OP₆ 停止震盪，OP₆ 輸出為 Hi，Q₅ 截止，雨刮也停止動作。

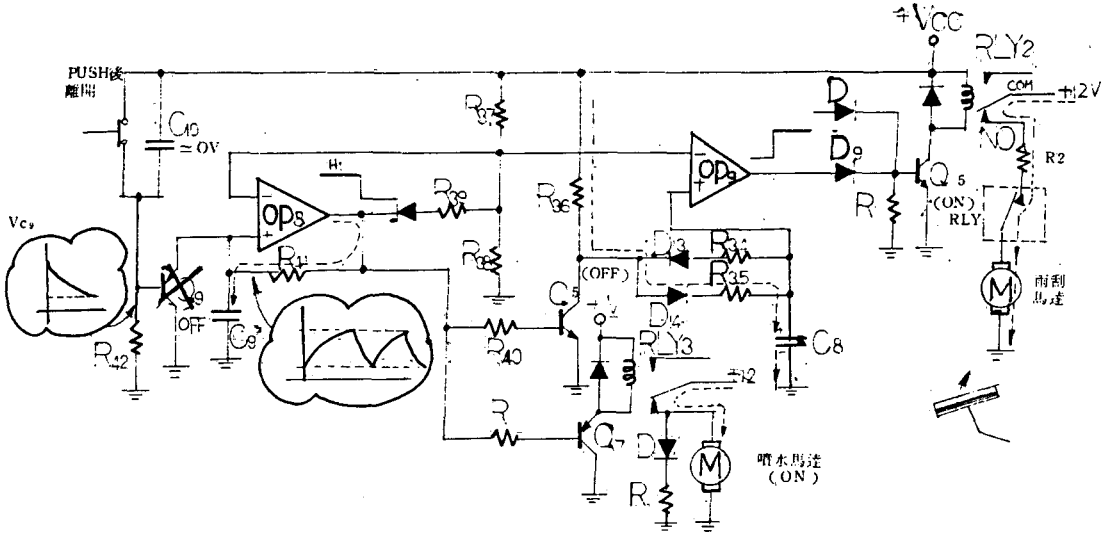
噴水與雨刮馬達控制部門

本部門主要是由噴水與雨刮觸發控制電路(9)、誤動作消除電路(14)、雨刮延緩掃動與掃動次數控制電路(11)、噴水馬達推動兼指示電路(13)及噴水馬達(12)幾個部分所組成。

OP₈ 平常為 Hi 輸出，只有當駕駛人按下 SW₂（SW₂ 為 Push Button 式開關）C₁₀ 被短路，立刻放電，故 R₄₂ 上暫時為 V_{CC} 電壓，使 Q₉ 截止。此時 OP₈ 的 Hi 輸出經 R₄₁ 向 C₉ 充電，當 C₉ 上之電壓大於 OP₈ “+”端之電壓時，也就是滿足下列的條件時（請參考圖十八）

$$V_{C_9} > V_{CC} \cdot \frac{R_{38}}{R_{37} + R_{38}}$$

使 OP₈ 的輸出變 Lo 狀態，此時 Q₈ 截止（OFF），向 Q₇ 導通（ON）。Q₇ 導通使 RLY₃ 的 COM 點與 NO 點閉合，噴水馬達動作，將水箱的水噴至車前窗以便清洗。但另一方面，由於 Q₈ 截止，V_{CC} 經 R₃₆、D₁₄、R₃₅ 向 C₈ 充電，直至 C₈ 上之電壓大於 OP₉ 的“-”端電壓為止，OP₉ 的輸出變為 Hi，此信號經 D₉ 使 Q₅ 導通（ON），驅使 RLY₂ 的 COM 點與 NO 點閉合，把電源經 R₂₂ 與 RLY₁ 加至雨刮馬達，使雨刮傳動系統動作。請注意，加上 R₃₅ C₈ 之目的為使雨刮傳動系統的動作較噴水馬達動作延後（約 0.5 ~ 1 秒）。先向車窗噴水，再用雨刮片掃動，以免刮傷車前窗之玻璃，這一點在實用上必須考慮在內。上述延後時間 T_D 是由 R₃₆ 與 C₈ 來決定，可運用下式推導出 T_D



圖十八 按噴水開關SW₂瞬間，有關電路之動作情況

之值 (Ronald J. Tocci, 1972, p.57) :

$$V = V_f + (V_f - V_i) (1 - e^{-t/\tau})$$

其中令 $V_i = 0$, $V_f = (V_{CC} \cdot \frac{R_{37}}{R_{37} + R_{38}})$, $\tau = (R_{36} + R_{35}) C_8$, $T_D = t$,
 並且令 $\eta = R_{37} / R_{37} + R_{38}$, $V_f \cong 0 V$

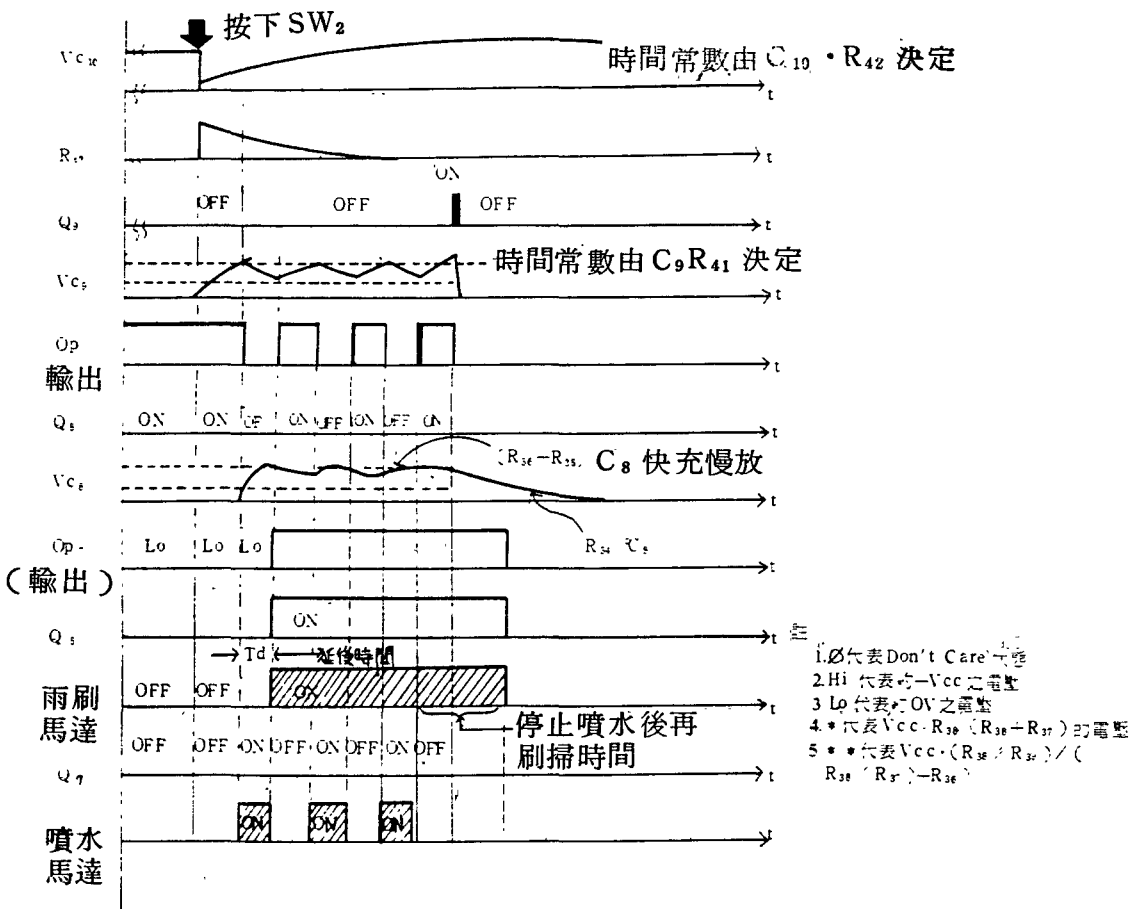
$$\begin{aligned} T_D &= (R_{35} + R_{36}) C_8 \cdot \ln \left(1 - \frac{V_f}{V_{CC}} \right) \\ &= (R_{35} + R_{36}) C_8 \cdot \ln \left(1 - \frac{R_{37}}{R_{37} + R_{38}} \right) \\ &= (R_{35} + R_{36}) C_8 \cdot \ln (1 - \eta) \end{aligned}$$

請注意圖中OP₉ “+”端點的放電路徑為C₈—R₃₄—D₁₃—Q₅ (ON)，因此，

充放電的路徑不相同，放電時間比充電時間長，即

$$(R_{35} + R_{36}) C_8 < R_{34} C_8$$

$R_{34} C_8$ (值約在 2 秒以上)，使用的目的為當噴水馬達停止噴水馬達之動作後，車窗上仍然有許多水，須由雨刮自動將車窗再清掃約 2 ~ 3 次左右，確保車窗清潔。詳細地時序圖 (Timing-sequential diagram)，請參閱圖十九。



圖十九 噴水與雨刮馬達之動作時序圖 (timing diagram)

本部門之綫路動作時間，主要是由 $R_{42} C_{10}$ 的時間常數所決定，在 C_{10} 充電的時間內， Q_9 OFF（截止），但是一旦 Q_9 導通後， C_9 立刻被 Q_9 放電，使 OP_8 停止震盪；故 OP_8 之輸出為 Hi，結果 Q_5 為 ON 使 C_8 開始經 $C_8 R_{34} D_{13}$ 放電，而 Q_7 （OFF）使噴水馬達停止動作。在 OP_8 震盪的期間，其時間週期是由 $R_{41} C_9$ 所決定，而 C_9 充放電位準是在下面的範圍

$$V_L = V_{CC} \frac{(R_{38} // R_{39})}{(R_{38} // R_{39}) + R_{37}} \leq V_{C9} \leq V_{CC} \cdot \frac{R_{38}}{R_{37} + R_{38}} = V_{-U}$$

可再運用下式求出震盪週期 T

$$V = V_i + (V_f - V_i) (1 - e^{-t/Rc})$$

其中：

可令：

V = 瞬間電壓

$V = V_U$

V_i = 初始電壓

$V_i = V_L$

V_f = 最後電壓

$V_f = V_{CC}$

t = 充電時間

$t = t / 2$ （半週）

Rc = 時間常數

$Rc = R_{41} C_9$

$$B_1 = \frac{(R_{38} // R_{39})}{(R_{38} // R_{39}) + R_{37}}$$

$$B_2 = \frac{R_{38}}{R_{37} + R_{38}}$$

所以：

$$V_U = V_L + (V - V_L) (1 - e^{-t/2RC})$$

$$B_2 \cdot V_{CC} = B_1 V_{CC} + (V_{CC} - B_1 V_{CC}) \cdot (1 - e^{-t/2RC})$$

$$B_2 - B_1 = (1 - B_1) \cdot (1 - e^{-t/2RC})$$

$$\frac{B_2 - B_1}{1 - B_1} = 1 - e^{-t/2RC}$$

$$e^{-t/2RC} = \frac{1 - B_1 - B_2 + B_1}{1 - B_1} = \frac{1 - B_2}{1 - B_1}$$

取反對數（antilog）得到

$$T = 2 RC \ln \frac{1 - B_1}{1 - B_2}$$

$$\therefore f = \frac{1}{T} = 1 / (2RC \ln \frac{1 - B_1}{1 - B_2})$$

上述式子為，利用本系統單電源 OPA 作震盪器之頻率或週期基本計算公式。在 OP_8 震盪的期間，噴水馬達間斷性噴水，以免有限的水箱很快地被噴光。

至於 Q_{10} 、 C_{11} 、 R_{43} 、 R_{44} 四個元件組成誤動作消除電路，其目的為消除當電源（Car Key）打開時， OP_8 輸出確保為 Hi，以免 Q_7 動作使噴水馬達將水噴至車窗。此綫路之動作要點為在使用者把 Car Key 為 ON 時，由於 C_{11} 需充電，瞬間的旁路作用時 Q_{10} 處於 ON 的狀態，因而 C_9 上的電荷被 Q_{10} 旁路。這個電路只有在駕駛人把 Car Key ON 的瞬間方發揮效用，因此， R_{43} 與 R_{44} 分壓後之電壓必須高於 Q_{10} 的 V_{BE} 加上 OP_8 “+” 端點的 V_U ，亦即

$$V_{CC} \cdot \frac{R_{44}}{R_{43} + R_{44}} > V_{BE} (Q_{10}) + V_{CC} \cdot \frac{R_{38}}{R_{37} + R_{28}}$$

且 R_{44} 、 C_{11} 的時間常數，實用上應低於 0.5 秒，或是在 C_{11} 上方加接 D_1 亦可。

在實用上，由於各個汽車製造商所使用的雨刮傳動系統的配綫方式略有不同，本系統在分析各種廠家之配綫，可以福特電系與裕隆電系為代表。附錄 A 中列示詳細的配綫方法，以供有興趣者之參考。

伍、結論與建議

在這資訊電子技術急遽進步的時代裏，自動化控制的潮流不停地向前奔馳，然而於此種競爭日益激烈的環境中，我國欲發展「汽車工業」並在世界汽車工業或自動化工業中，占有一席之地，必須以群體的智慧 and 團隊合作的精神，才能繼續生存與成長，自動化控制技術實代表一種知識力與生產力的爆發，不能停頓也必須一群人來參與，否則必遭淘汰。汽車電氣系統之自動化控制技術，博大精深。但為一潛力雄厚尚待開發之領域，自非本文所能涵蓋，有賴大家共同參與。

雖然汽車電子自動化的控制設備將比傳統機械式或簡易電氣式故障率低、效能高，使用壽命長、更便利性，但是「自動化」的真諦是植基在「電子化」與「機械化」的基礎上，只有資訊或電子控制而未有機械化的配合必然有所缺失。因此，汽車電系之自動化控制必須從電子的控制與機械的傳動結構雙管齊下，同時並行發展不可偏廢。例如，有完善的電子點火系統，亦必須有優異的引擎等配合，才有實質上之效果與意義。汽車工業亦為近代工業之重要一環，誠如「機械人（Robot）」之發展一般，是融合材料學、機械學、動力學、電工學、電子學各門學問之綜合體的結晶。近年來能源危機的出現，亦迫使各國相繼發展完全以「電力」作為動力的「電動汽車」（Electric-mobile），亦著重於自動化控制之電子與機械式作最佳之配合，獲得平穩舒適、動力足、節約能源之汽車。事實上，自動化控制技術之應用於汽車，其鵠的亦不外乎為改善汽車之結構使其更為：安全可靠、使用容易具有友善性（use freindly）、節約能源、平穩舒適而實用便利、更為經濟使大家有車坐。

本研究設計之控制系統，雖提供了車燈、雨刷、噴水器與蓄電池之低成本與多重自動控制的效能，然而，尚有下列數端，值得開發研究，謹提供有志者之參考，亦為本研究未來再繼續努力的方向：

1. 將轉向燈、倒車燈、車內燈之控制需求，亦加入本控制系統之內，使車燈系統之控制更爲完備。

2. 配合剎車系統與動力系統以及語音處理 (Speech processing) 之技術發展車燈之控制系統。例如，當轉向燈動作時，自動偵測左後方或右後方來車，就立刻以語音或指示訊號通知來車或物體之方位、速度並提供對策之道，另一方面以語音或不同閃爍時間來通知對方。

3. 儀錶控制系統之數位化發展；以及各種經常需添加置放之材料指示，如：水箱、油箱、機油以及剎車油之指示警告系統之研製。

4. 運用無綫電載波之控制，發展自動導航系統 (Larry Given, 1986)。例如，前後車之距離控制、轉彎時自動發射信號直接通知附近車輛之導航系統，彼此自動作適當地調整，減少意外事件。

5. 運用無綫電載波，發展汽車電傳視訊，以使乘坐者能有效運用時間，提高工作效率或通訊效果。

6. 具智慧性的汽車爲未來發展之重要方向，尤以將人工智慧 (Artificial Intelligence) 應用於汽車各種系統之自動控制，更形重要。例如，應用專家系統 (expert system) 於充電系統、點火起動系統及剎車系統之安全測試與診斷 (testing and diagnosis) 之自動控制。

7. 其它如：運用微電子技術於防盜裝置等等。

總之，利用資訊科技使汽車自動化之發展，必須強化「人」的價值，盡量將機械性、經常事務性、枯燥性以及危險性的工作，交由自動控制系統代勞，而使「人」的智慧得於專注於研判、分析、歸納或創造及決策的工作。最後，誠摯地希望藉由知識人力的有效運用，以促使我們的生活更爲充實、便利、安全而舒適，社會經濟更爲繁榮，國家更爲富強的境界。

附註及參考文獻

< 外文主要參考文獻 >

1. Albert Paul Malvino (1984), *Electronic Principles (3rd)*, USA: McGraw-Hill, Inc, pp.450 ~ 580。
2. Albert Paul Malvino (1974), *Resistant and Reactive Circuits*, USA: McGraw-Hill Inc, pp.545 ~ 580.
3. Daniel L. Metzger (1981), *Electronic Components, Instruments, And Troubleshooting*, USA: Prentice Hall, Ince.
4. David A. Bell (1975), *Fundamentals of Electronic Devices*, Canada: Lambton College of Applied Arts and Technology, pp.350 ~ 355.
5. Eugene R. Hnatek (1975), *Applications of Linear Integrated Circuit*, USA: John Wiley & Sons, pp.62 ~ 93, pp.421 ~ 454.

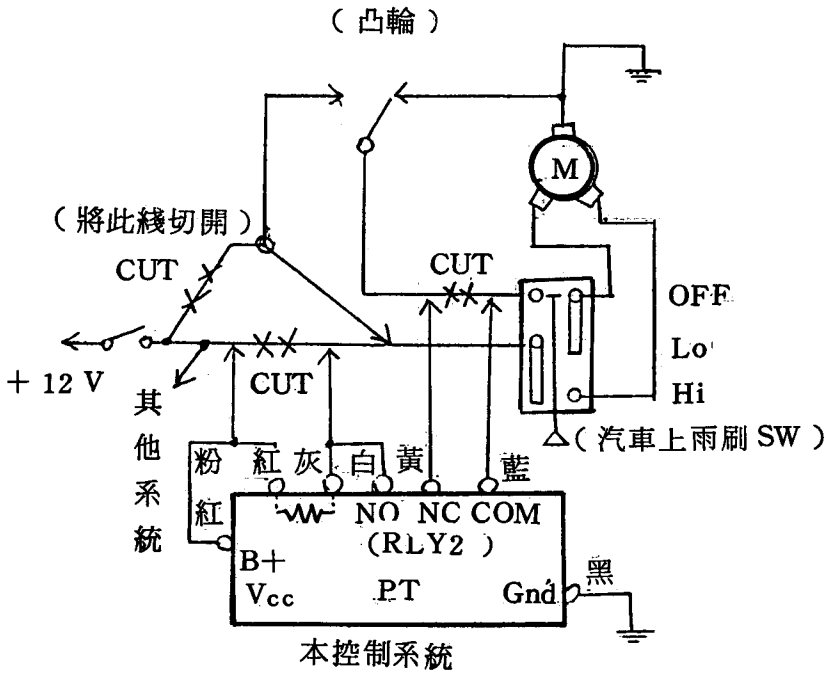
6. John A. Dempsey (1977): *Basic Digital Electronics With MSI Applications*, 台北：開發圖書公司。
7. Larry Givens (Oct, 1985), " Technical High lights of the 1986 Automobiles. ", *Automotive Engineering*, pp.37 ~ 47.
8. Millman and Halkias (1972), *Integrated Electronics: Analog and Digital Circuit and System*, USA: McGraw-Hill Book Company, pp.537 ~ 676.
9. William H. Crouse. (1982), *Automotive Mechanics* (8th ed.), USA: McGraw-Hill Inc, pp.425 ~ 441.
10. Ronald J. Tocci (1972), *Fundamentals of Pulse and Digital Circuit*, USA: Merrill's International, pp.47 ~ 106.
11. Tom Weathers, Jr. and Claud C. Hunter (1984), *Automotive Computers and Control Systems*, pp. 1 ~ 44, pp. 82 ~ 196.
12. Don Lancaster (1977), *CMOS Cookbook*, USA: SAMS publication, pp. 221 ~ 249.
13. National Semiconductor (1981), *Linear Integrated Circuit*, USA: National Semiconductor, pp.2 — 190, 2 — 216, 3 — 38, 3 — 48.
14. 伊藤弘 (1983), オプト・デバイス應用ソウハジ, 日本: CQ 出版社, pp.2 ~ 51, pp.61 ~ 75.
15. 北川一雄 (1975), デジタルIC (實驗と工作) マニュアル, 日本: オーム社, pp.80 ~ 88.

< 中文主要參考文獻 >

1. 路昌壽 (民 65), 高級汽車電學 (中冊、下冊), 台北: 路德印刷公司。
2. 施純協 (民 72), 綫性 IC 的使用②, 台北: 文笙書局, 頁 139 至 186 。
3. 湯進德 (民 73), 電腦介面技術, 台北: 全華圖書公司。
4. 許書務 (民 74), 光電元件應用技術, 台北: 全華圖書公司。
5. 戴建耘 (民 70), 電子學入門, 台北: 全華圖書公司。
6. 戴建耘 (民 74), 工業電子技術 (第 8 版), 台北: 文笙書局。

附錄A 雨刮控制與保護部門之配綫例

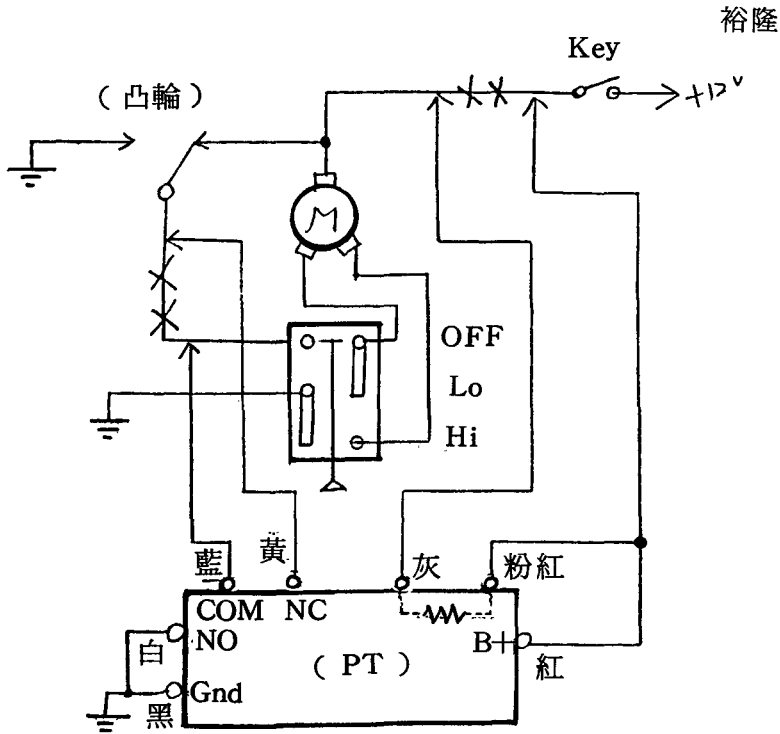
(一)福特汽車(OR式)



說明

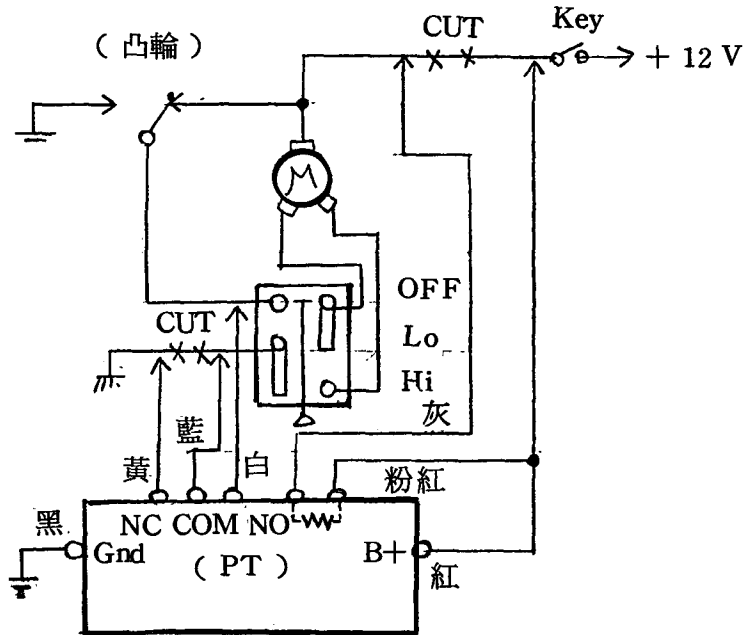
- 不破壞原來功能(OR式接法)
- 本機唯有在Wiper SW OFF時才能作間歇控制,以低速動作
- 當Wiper SW ON時本機無效
- 不論是作連續動作或是間歇控制均有保護裝置
- 使用時,本系統之RLY1的COM點與NC點相閉合時間須大於NO閉合時間(即 $NO > NC$)
- PT代表Protection and Timing
- Cut代表將此綫切開

(二) 裕隆汽車



說明

- 不破壞原來功能 (OR 式接法)
- 本機唯有在 Wiper SW OFF 時才能作間歇控制，以低速動作
- 當 Wiper SW ON 時，本機無效
- 不論是作連續動作或是間歇控制均有保護裝置



說明

- 不破壞原來功能 (AND式接法)
- 本機唯有在Wiper SW ON時才能作間歇控制
- 當本機OFF而Wiper SW ON時，作低速或高速連續動作，即其原有的功能
- 當本機ON而Wiper SW ON時，作間歇控制
- 可作低速間歇控制，或高速間歇控制
- 不論是作連續動作或是間歇控制，均有保護裝置
- 使用時，RLY1的COM點與NO閉合時間較NC點長 (NO > NC)

THE RESEARCH AND APPLICATION OF AUTOMATIC CONTROL TECHNOLOGY IN THE ELECTRICAL SYSTEM OF VEHICLE

by
Jiann-Yun Tai

Abstract

The purpose of this research is to study and develop an economic and innovative automatic control device concerning Car Light Control, Wiper Motor Control with protection, Washer Control and Battery Condition Indicators by means of electronic control technology. This automatic control device performs functions as follows:

- Provide the automatic car light ON/OFF control.
- Provide the automatic head light HI/LO beam control.
- Provide the automatic head light ON/OFF control on stopping during night.
- Provide the automatic ON/OFF control of tail lamp during parking under dark road.
- Provide automatic delay "OFF" control of car light after night parking.
- Provide automatic flash of tail lamp to warn the back approaching car during night driving.
- Provide the intermittent timing control for wiper.
- Provide the protection function for wiper motor. In case of failure, this system will turn off the wiper power and sound off.
- Provide both the wiper and washer turned on intermittently after pressing washer button switch.
- Battery condition indicators for which the car key is ON, there will be:
 - 1) RED lamp ON -- Warning that battery is in bad condition.
 - 2) YELLOW lamp ON -- When battery is in normal condition.
 - 3) GREEN lamp ON -- When battery is in good condition.

Therefore, this control system will offer the driver a comfortable driving with swiftness, safety, convenience and economy!